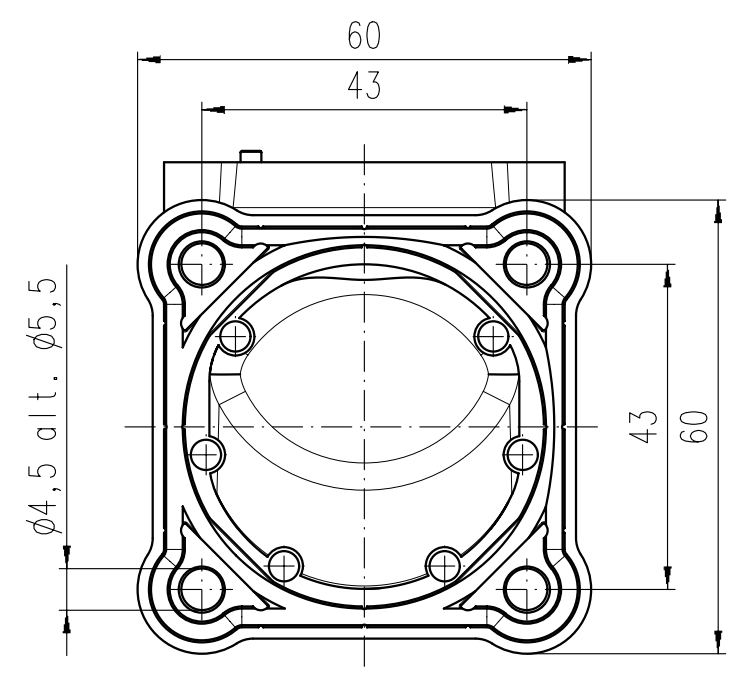
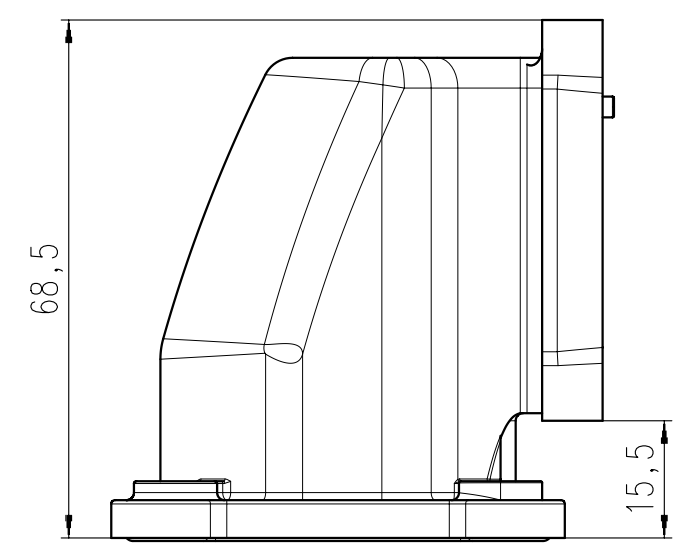
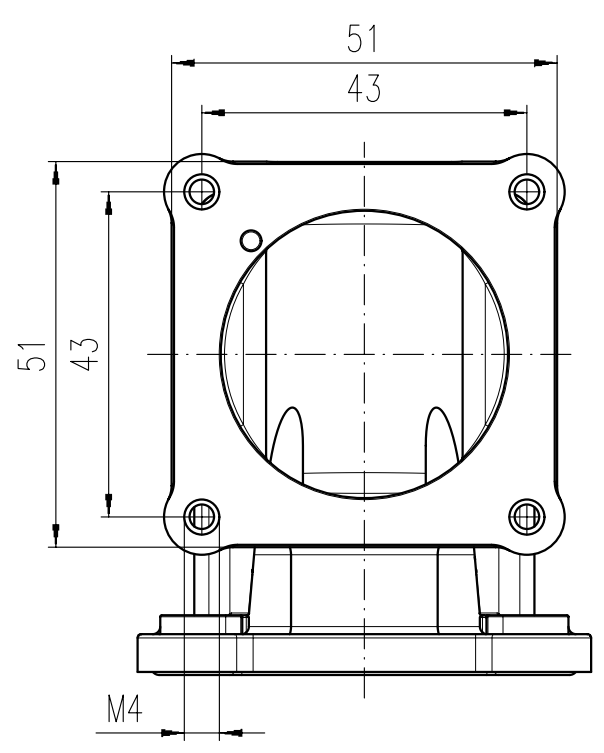
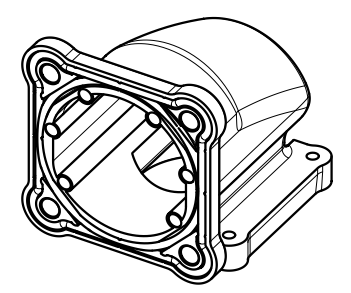
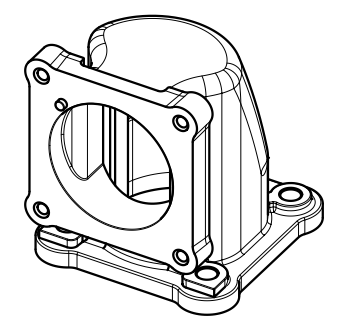
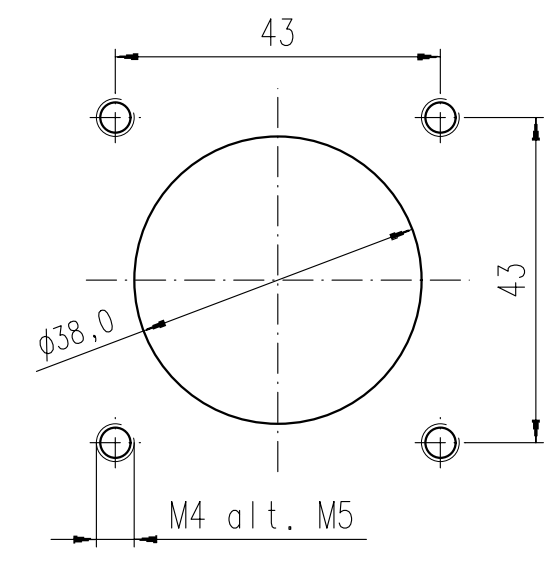


Copying of this document and giving it to others and the use or communication of the contents thereof, are forbidden without express authority. Offenders are liable to the payment of damages. All rights are reserved in the event of the grant of a patent or the registration of the utility model or design.

Weitergabe sowie Vervielfältigung dieser Unterlage, Verwertung und Mitteilung ihres Inhalts nicht gestattet, soweit nicht ausdrücklich zugestanden. Zuwiderhandlungen verpflichten zu Schadenersatz. Alle Rechte für den Fall der Patenterteilung oder Gebrauchsmuster-Eintragung vorbehalten.



Montageausschnitt
Panel cut-out



Gehäuse: Zinkdruckguss vernickelt
Dichtung: NBR

Housing: Zinc diecast Nickel plated
Gasket: NBR

All technical data have been measured in a laboratory environment and can be different during practical usage of the product. Any product information is for descriptive usage only and not legally binding; particularly the information does not constitute or provide any legal guarantees ("Beschaffenhheitsgarantie" or "Haltbarkeitsgarantie")

Alle technischen Daten wurden unter Laborbedingungen ermittelt und können im Praxisbetrieb abweichen. Es handelt sich bei den Angaben weder um Beschaffenhheits- noch um Haltbarkeitsgarantien.

Masse (errechnet)/Calc WT: 9		Zul. Abw./Tolerances:		Maßstab/Scale 1:1, 1:2		A3			
Prüfmaß/Testdimension				DIN/ISO 13715		CUSTOMER DRAWING			
Teileindex Partindexnumber				14		Datum/Date		Name	
				Gez.		07.01.		Schädel	
				Drawn					
				Gepr.					
				Checked					
				Amphenol-Tuchel					
01		201400006		07.01.14		RS		Ers. f./Replacement for:	
Index		Änderung/Description		Datum/Date		Name		Blatt/Sheet	
								1	
								1 Bl.	