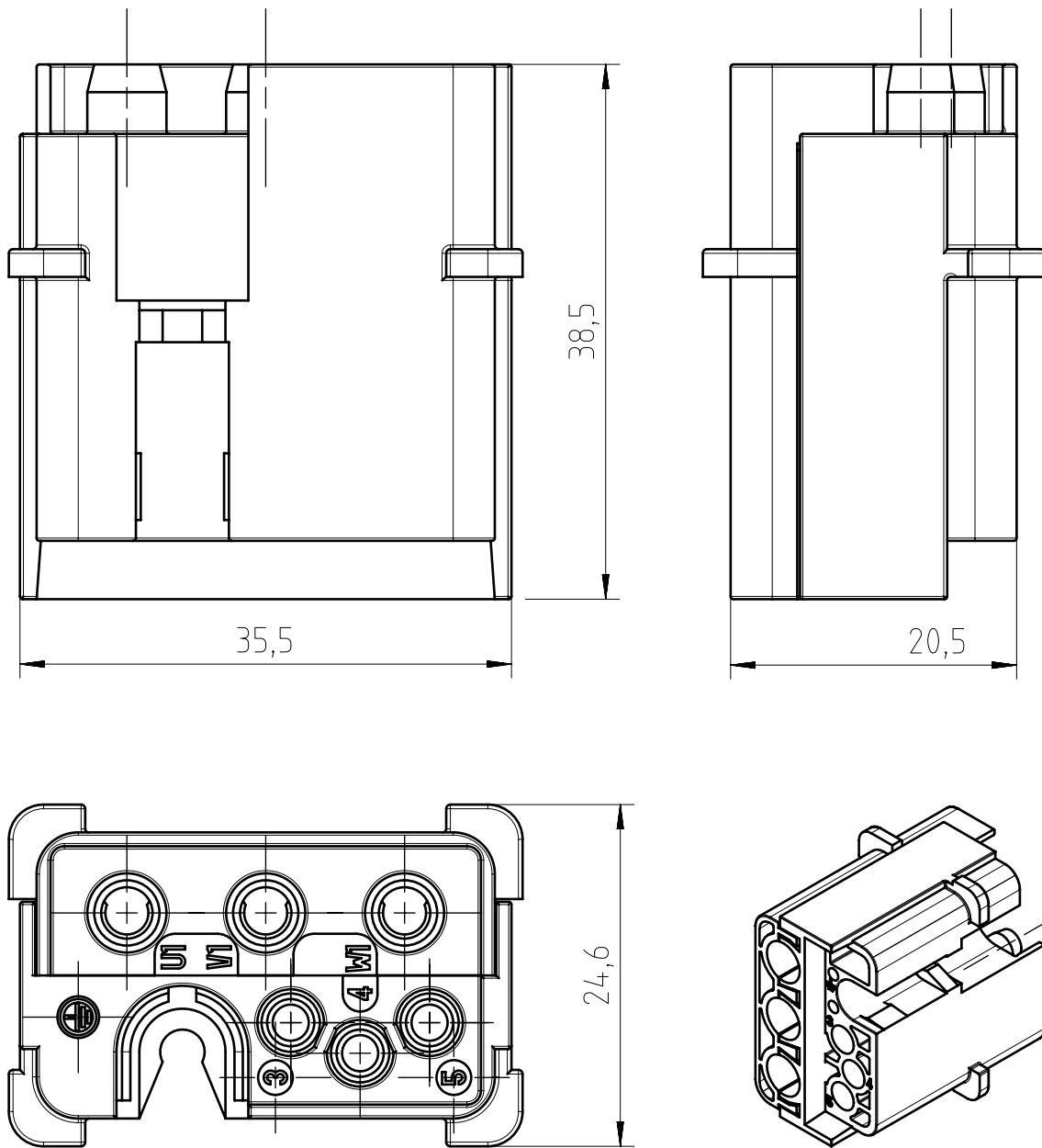


Copying of this document and giving it to others and the use
 or communication of the contents thereof, are forbidden with-
 out express authority. Offenders are liable to the payment of
 damages. All rights are reserved in the event of the grant of
 a patent or the registration of the utility model or design.



Teile nicht montiert
parts not assembled

Material: PA 6.6 schwarz / black

All technical data have been measured in a laboratory environment and can be different during practical usage of the product. Any product information is for descriptive usage only and not legally binding, particularly the information does not constitute or provide any legal guarantees.

Weitergabe sowie Vervielfältigung dieser Unterlage, Verwertung
 und Mitteilung ihres Inhalts nicht gestattet, soweit nicht
 ausdrücklich zugestanden. Zuwiderhandlungen verpflichten
 zu Schadensersatz. Alle Rechte für den Fall der Patenterteilung
 oder Gebrauchsmuster-Eintragung vorbehalten.

Gewicht (errechnet) / Calc WT: 0,02 kg		Zul. Abw./Tolerances :		Maßstab / Scale : 2:1 (1:1)		A4			
Prüfmaß / Testdimension				CUSTOMER DRAWING					
Teileindex / Partindexnumber:									
Bagatelle change:									
		Gez. 26.10.2017		Isolierkörper Stift 6pol contact insert male					
		Drawn MTOLKSDORF							
		Status Released							
		Gepr. 02.11.2017							
		Checked MGRIMM		M C148 10A006 000 1					
		Amphenol Tuchel Industrial GmbH							
01 201700456		27.10.2017		MTOLK		Blatt / Sheet 1			
Index Änderung / Description		Datum / Date		Name		Ers. f. / Replacement for :		1 Bl.	