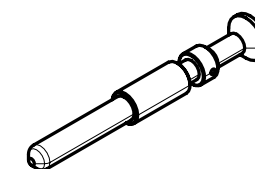
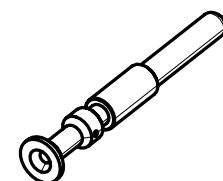
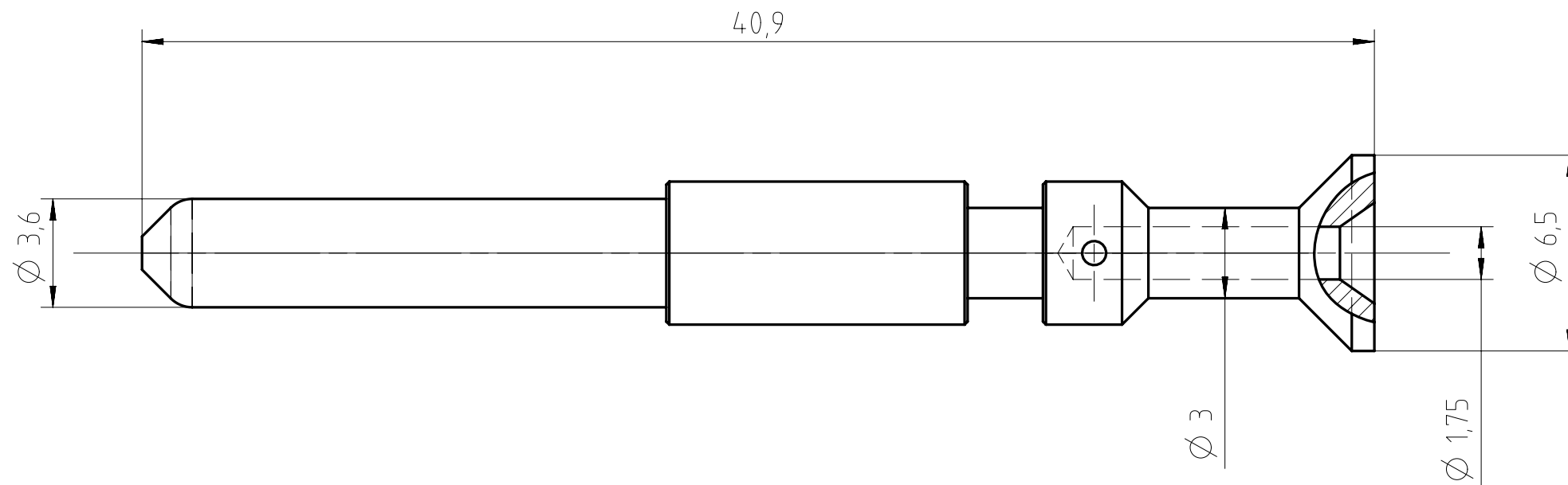
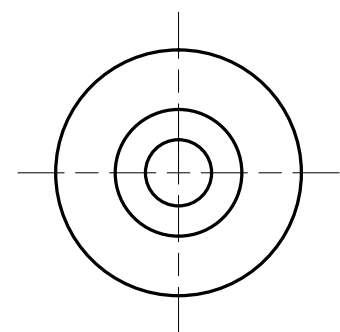


Copying of this document and giving it to others and the use or communication of the contents thereof, are forbidden without express authority. Offenders are liable to the payment of damages. All rights are reserved in the event of the grant of a patent or the registration of the utility model or design.



Crimpwerkzeuge: <i>crimping tools:</i>	
Crimpzange <i>crimping tool</i>	TA 0000
Kontaktaufnahme <i>contact locator</i>	TA 0010 146 0005
Crimpbacken <i>crimping dies</i>	TA 0000 144
oder: 4-Kerb-Crimpzange <i>or: 4-Indent-hand crimping tool</i>	TB 0200 148
Abisolierlänge Kabel <i>wire stripping length</i>	10+1
Beschreibung: <i>description:</i>	
Material <i>material</i>	CU-Legierung <i>copper alloy</i>
Oberfläche <i>surface</i>	Cu/Ni2 Ag2 pas
Anschlussquerschnitt <i>wire gauge</i>	1,5mm ²
Stückzahl <i>parts</i>	100

Alle technischen Daten wurden unter Laborbedingungen ermittelt und können im Praxisbetrieb abweichen.
 Es handelt sich bei den Angaben weder um Beschaffenheits- noch um Haltbarkeitsgarantien.
 All technical data have been measured in a laboratory environment and can be different during practical usage of the product. Any product information is for descriptive usage only and not legally binding; particularly the information does not constitute or provide any legal guarantees ("Beschaffenheitsgarantie" or "Haltbarkeitsgarantie").

Weitergabe sowie Vervielfältigung dieser Unterlage, Verwertung und Mitteilung ihres Inhalts nicht gestattet, soweit nicht ausdrücklich zugestanden. Zuwiderhandlungen verpflichten zu Schadenersatz. Alle Rechte für den Fall der Patenterteilung oder Gebrauchsmuster-Eintragung vorbehalten.

Gewicht (errechnet) / Calc WT: g		Zul. Abw./Tolerances:		Maßstab / Scale: 5:1 (1:1)		A3			
<input type="checkbox"/> Prüfmaß / Testdimension Teileindex Partindexnumber		2014 Datum/Date Gez. 26.03. Gepr. Checked		Name Tolksdorf		CUSTOMER DRAWING			
						Kontaktstift, Crimp, Ø 3,6 <i>male contact</i>			
						M VN01 036 0008 (1)		Blatt/Sheet 1 1 Bl.	
01		2001400181		26.03.14 Tol.		Ers. f. l. Replacement for:			
Index		Änderung/Description		Datum/Date		Name			