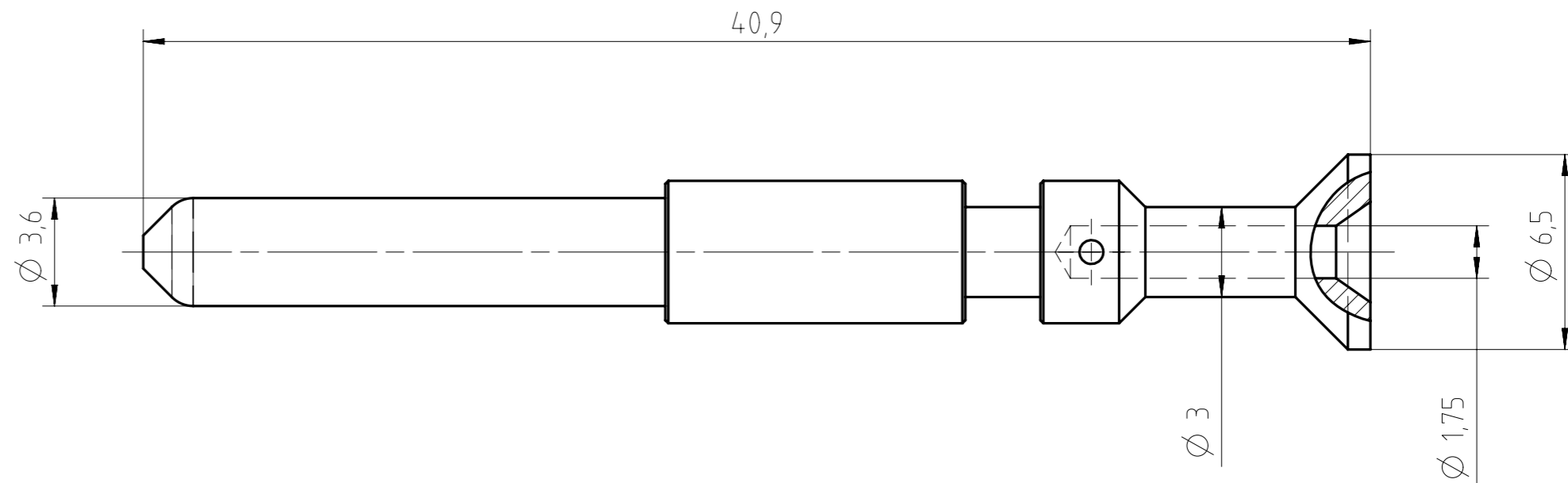
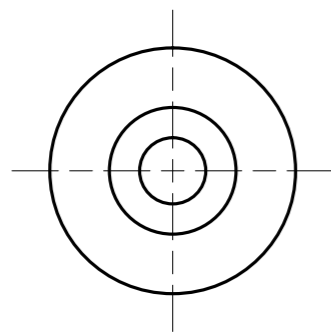
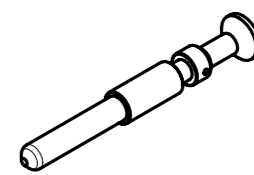
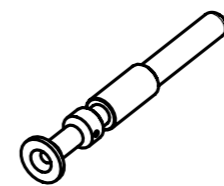


Weitergabe sowie Vervielfältigung dieser Unterlage, Verwertung und Mitteilung ihres Inhalts nicht gestattet, soweit nicht ausdrücklich zugestanden. Zuwiderhandlungen verpflichten zu Schadensersatz. Alle Rechte für den Fall der Patenterteilung oder Gebrauchsmuster-Eintragung vorbehalten.



Crimpwerkzeug: <i>crimping tool:</i>	
Crimpzange <i>crimping tool</i>	TA 0000
Kontaktaufnahme <i>contact locator</i>	TA 0010 146 0009
Crimpbacken <i>crimping dies</i>	TA 0000 144
Abisolierlänge Kabel <i>wire stripping length</i>	10+1
Beschreibung: <i>description:</i>	
Material <i>material</i>	CU-Legierung <i>copper alloy</i>
Oberfläche <i>surface</i>	Cu/Ni2 Ag2 pas
Anschlussquerschnitt <i>wire gauge</i>	1,5mm ²
Stückzahl <i>parts</i>	100



Alle technischen Daten wurden unter Laborbedingungen ermittelt und können im Praxisbetrieb abweichen. Es handelt sich bei den Angaben weder um Beschaffenheits- noch um Haltbarkeitsgarantien.
 All technical data have been measured in a laboratory environment and can be different during practical usage of the product. Any product information is for descriptive usage only and not legally binding; particularly the information does not constitute or provide any legal guarantees ("Beschaffenheitsgarantie" or "Haltbarkeitsgarantie").

Gewicht (errechnet) / Calc WT: 410,51 g		Zul. Abw./Tolerances:		Maßstab / Scale: 5:1; 1:1		A3			
Prüfmaß / Testdimension		ISO 2768-m				CUSTOMER DRAWING			
Teileindex / Partindexnumber:		Gez. Drawn		31.03.2014		Kontaktstift 1,5mm ² male contact			
Bagatelle change:		Status		Released					
		Gepr. Checked		19.10.2020		M VN01 036 0008 1			
				MGRIMM					
		Amphenol Tuchel Industrial GmbH		Ers. f. / Replacement for:		Blatt / Sheet 1		1 Bl.	
02 202000310									
Index		Änderung / Description		Datum / Date		Name			

FAI2020-003830
NXM-V01