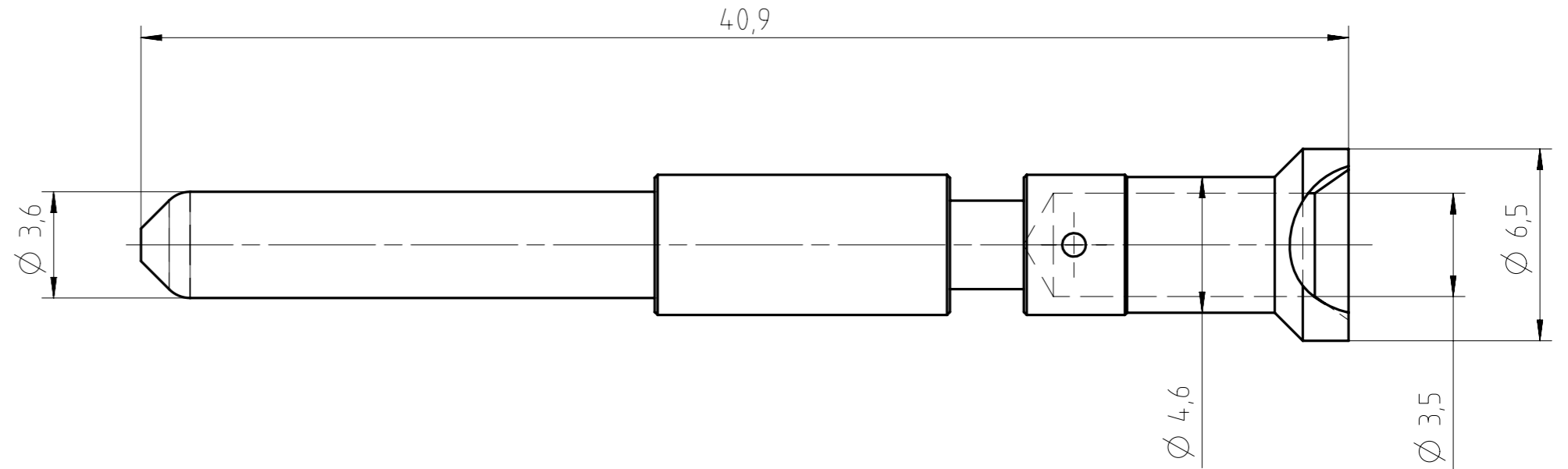
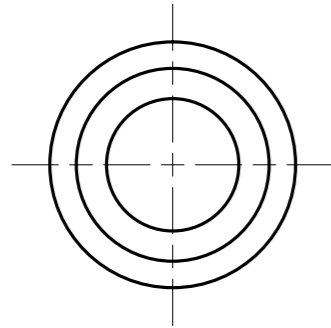
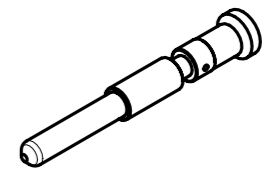
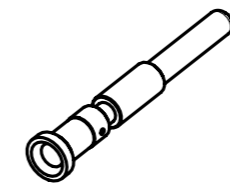


Weitergabe sowie Vervielfältigung dieser Unterlage, Verwertung und Mitteilung ihres Inhalts nicht gestattet, soweit nicht ausdrücklich zugestanden. Zuwiderhandlungen verpflichten zu Schadensersatz. Alle Rechte für den Fall der Patenterteilung oder Gebrauchsmuster-Eintragung vorbehalten.



Crimpwerkzeug: <i>crimping tool:</i>	
Crimpzange <i>crimping tool</i>	TA 0000
Kontaktaufnahme <i>contact locator</i>	TA 0010 146 0008
Crimpbacken <i>crimping dies</i>	TA 0000 124
Abisolierlänge Kabel <i>wire stripping length</i>	10+1
Beschreibung: <i>description:</i>	
Material <i>material</i>	CU-Legierung <i>copper alloy</i>
Oberfläche <i>surface</i>	Cu/Ni2 Ag2 pas
Anschlussquerschnitt <i>wire gauge</i>	6mm ²
Stückzahl <i>parts</i>	100



Alle technischen Daten wurden unter Laborbedingungen ermittelt und können im Praxisbetrieb abweichen.
 Es handelt sich bei den Angaben weder um Beschaffenheits- noch um Haltbarkeitsgarantien.
 All technical data have been measured in a laboratory environment and can be different during practical usage of the product. Any product information is for descriptive usage only and not legally binding; particularly the information does not constitute or provide any legal guarantees ("Beschaffenheitsgarantie" or "Haltbarkeitsgarantie").

Gewicht (errechnet) / Calc WT: 405,36 g		Zul. Abw./Tolerances:		Maßstab / Scale: 5:1; 1:1		A3			
Prüfmaß / Testdimension		ISO 2768-m				CUSTOMER DRAWING			
Teileindex / Partindexnumber:									
Bagatelle change:						Kontaktstift 6mm ² male contact			
		Gez. Drawn		31.03.2014		M VN01 036 0011 1			
		Status		Released					
		Gepr. Checked		19.10.2020		Blatt / Sheet 1 1 Bl.			
				MGRIMM					
						Ers. f. / Replacement for:			
02	202000310	15.10.2020	IMOHR						
Index	Änderung / Description	Datum / Date	Name						