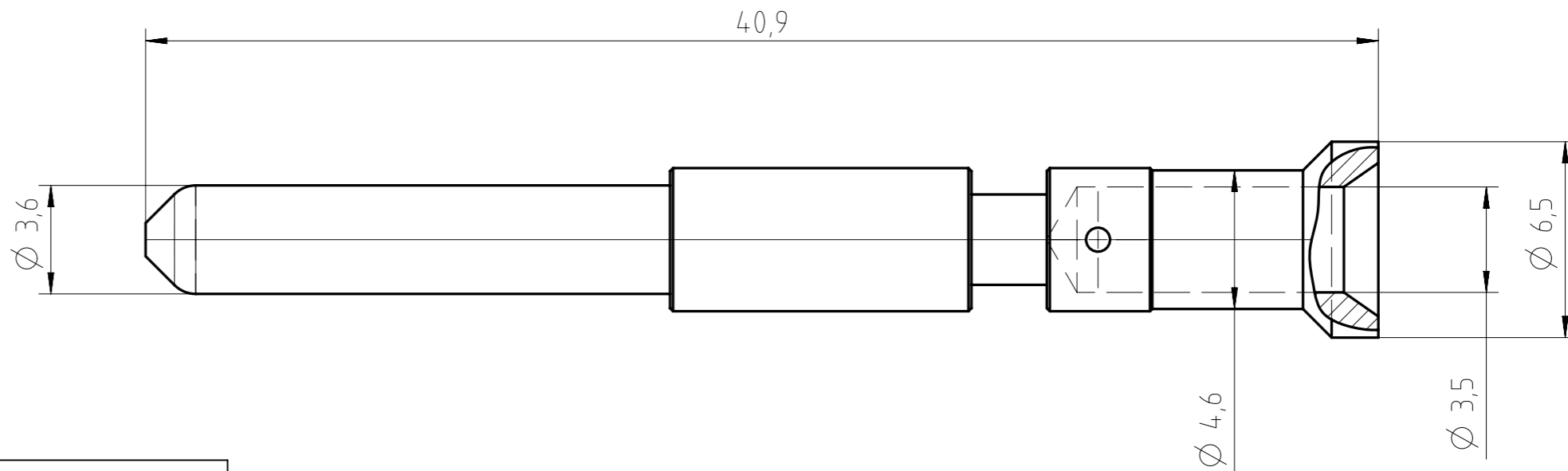
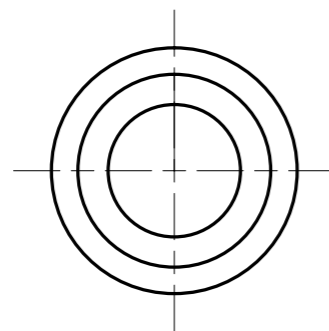


Copying of this document and giving it to others and the use or communication of the contents thereof, are forbidden without express authority. Offenders are liable to the payment of damages. All rights are reserved in the event of the grant of a patent or the registration of the utility model or design.



Crimpwerkzeuge: <i>crimping tools:</i>	
Crimpzange <i>crimping tool</i>	TA 0000
Kontaktaufnahme <i>contact locator</i>	TA 0010 146 0004
Crimpbacken <i>crimping dies</i>	TA 0000 124
oder: 4-Kerb-Crimpzange <i>or: 4-Indent-hand crimping tool</i>	TB 0200 148
Abisolierlänge Kabel <i>wire stripping length</i>	10+1
Beschreibung: <i>description:</i>	
Material <i>material</i>	CU-Legierung <i>copper alloy</i>
Oberfläche <i>surface</i>	Cu/Ni2 Ag2 pas
Anschlussquerschnitt <i>wire gauge</i>	6mm ²
Stückzahl <i>parts</i>	100



Alle technischen Daten wurden unter Laborbedingungen ermittelt und können im Praxisbetrieb abweichen.
 Es handelt sich bei den Angaben weder um Beschaffenheits- noch um Haltbarkeitsgarantien.
 All technical data have been measured in a laboratory environment and can be different during practical usage of the product. Any product information is for descriptive usage only and not legally binding, particularly the information does not constitute or provide any legal guarantees ("Beschaffenheitsgarantie" or "Haltbarkeitsgarantie").

Gewicht (errechnet) / Calc WT: g		Zul. Abw./Tolerances:		Maßstab / Scale: 5:1 (1:1)		A3			
Prüfmaß / Testdimension				CUSTOMER DRAWING					
Teileindex Partindexnumber		2014 Datum/Date		Name		Kontaktstift, Crimp, Ø 3,6			
		Gez. 26.03.		Tolksdorf		male contact			
		Drawn							
		Gepr.							
		Checked							
						Amphenol-Tuchel Electronics GmbH		Blatt/Sheet	
01		2014-00181		26.03.14		Tot.		M VN01 036 0011 (1)	
Index		Änderung/Description		Datum/Date		Name		1	
								1 Bl.	
								Ers. f. / Replacement for:	

Weitergabe sowie Vervielfältigung dieser Unterlage, Verwertung und Mitteilung ihres Inhalts nicht gestattet, soweit nicht ausdrücklich zugestanden. Zuwiderhandlungen verpflichten zu Schadenersatz. Alle Rechte für den Fall der Patenterteilung oder Gebrauchsmuster-Eintragung vorbehalten.