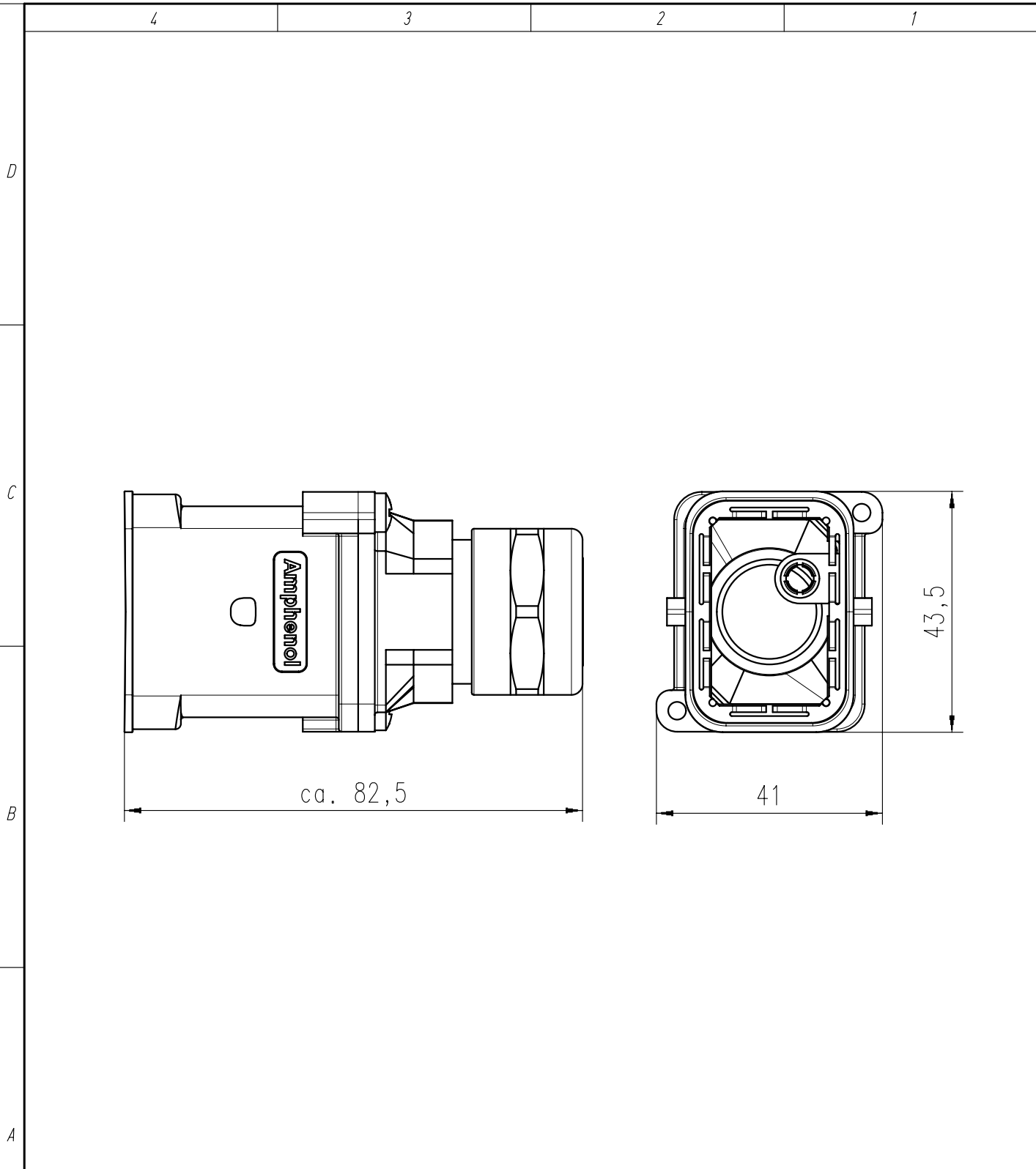


Copying of this document and giving it to others and the use or communication of the contents thereof, are forbidden without express authority. Offenders are liable to the payment of damages. All rights are reserved in the event of the grant of a patent or the registration of the utility model or design.

Weitergabe sowie Vervielfältigung dieser Unterlage, Verwertung und Mitteilung ihres Inhalts nicht gestattet, soweit nicht ausdrücklich zugestanden. Zuwiderhandlungen verpflichten zu Schadenersatz. Alle Rechte für den Fall der Patenterteilung oder Gebrauchsmuster-Eintragung vorbehalten.



Kabeldose für Kabeldurchmesser 14-17mm  
*female cable housing for cable diameter 14-17mm*

Gewicht (errechnet)/ Calc WT: 9		Zul. Abw./Tolerances:		Maßstab/Scale 1:1		A4			
Prüfmaß/Testdimension				CUSTOMER DRAWING					
Teileindex Part index number									
		14	Datum/Date	Name		Kabeldose female cable housing			
		Gez.	12.02.	Mohrlang					
		Drawn							
		Gepr.							
		Checked							
		Amphenol-Tuchel Electronics GmbH		M	C148 10G006 201 1			Blatt/Sheet 1 1 Bl.	
01	201400136	12.02.14	IM	Ers. f./Similar to:					
Index	Änderung/Description	Datum/Date	Name						