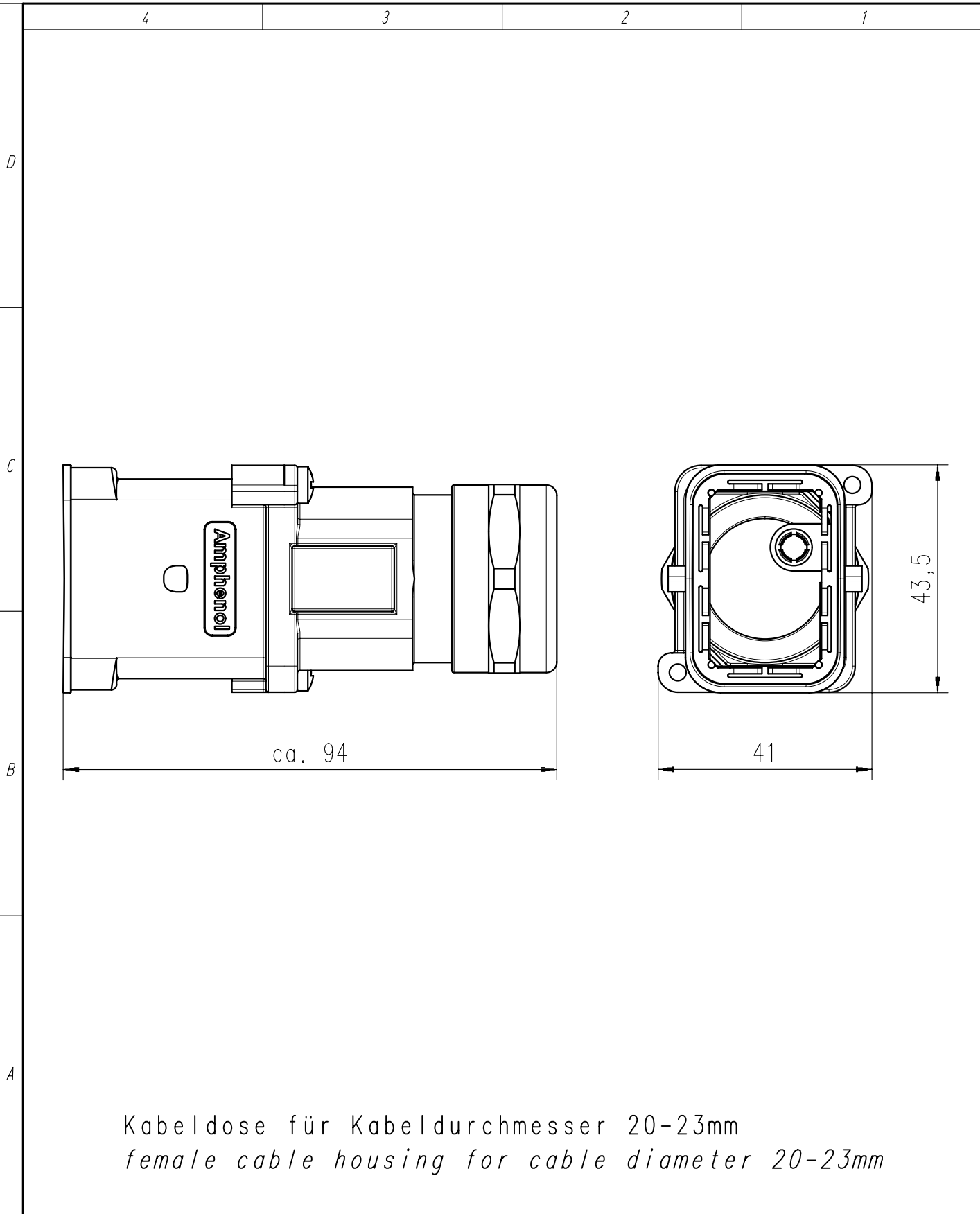


Copying of this document and giving it to others and the use or communication of the contents thereof, are forbidden without express authority. Offenders are liable to the payment of damages. All rights are reserved in the event of the grant of a patent or the registration of the utility model or design.

Weitergabe sowie Vervielfältigung dieser Unterlage, Verwertung und Mitteilung ihres Inhalts nicht gestattet, soweit nicht ausdrücklich zugestanden. Zuwiderhandlungen verpflichten zu Schadenersatz. Alle Rechte für den Fall der Patenterteilung oder Gebrauchsmuster-Eintragung vorbehalten.



Kabeldose für Kabeldurchmesser 20-23mm
female cable housing for cable diameter 20-23mm

Gewicht (errechnet)/ Calc WT: 9		Zul. Abw./Tolerances:		Maßstab/Scale 1:1		A4				
Prüfmaß/Testdimension				CUSTOMER DRAWING						
Teileindex Part index number										
		14	Datum/Date	Name		Kabeldose female cable housing				
		Gez.	12.02.	Mohrlang						
		Drawn								
		Gepr.								
		Checked								
		Amphenol-Tuchel Electronics GmbH				M	C148 10G006 203 1			Blatt/Sheet 1 1 Bl.
01	201400136	12.02.14	1M	Ers. f./Similar to:						
Index	Änderung/Description	Datum/Date	Name							