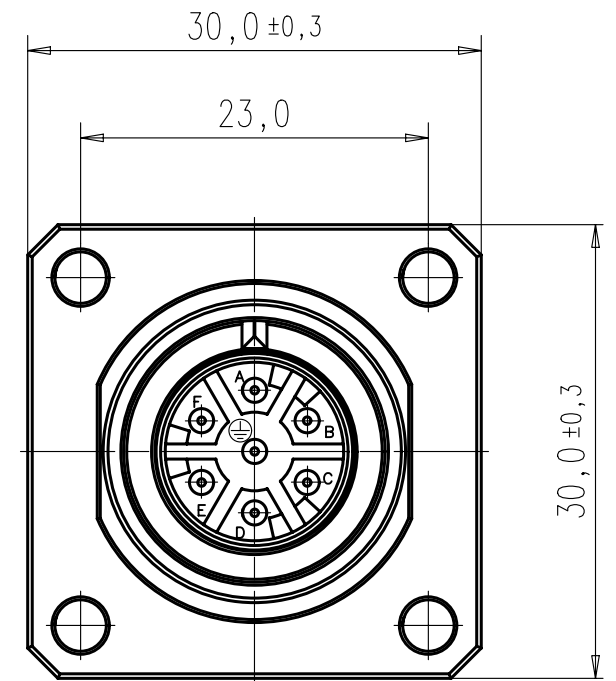
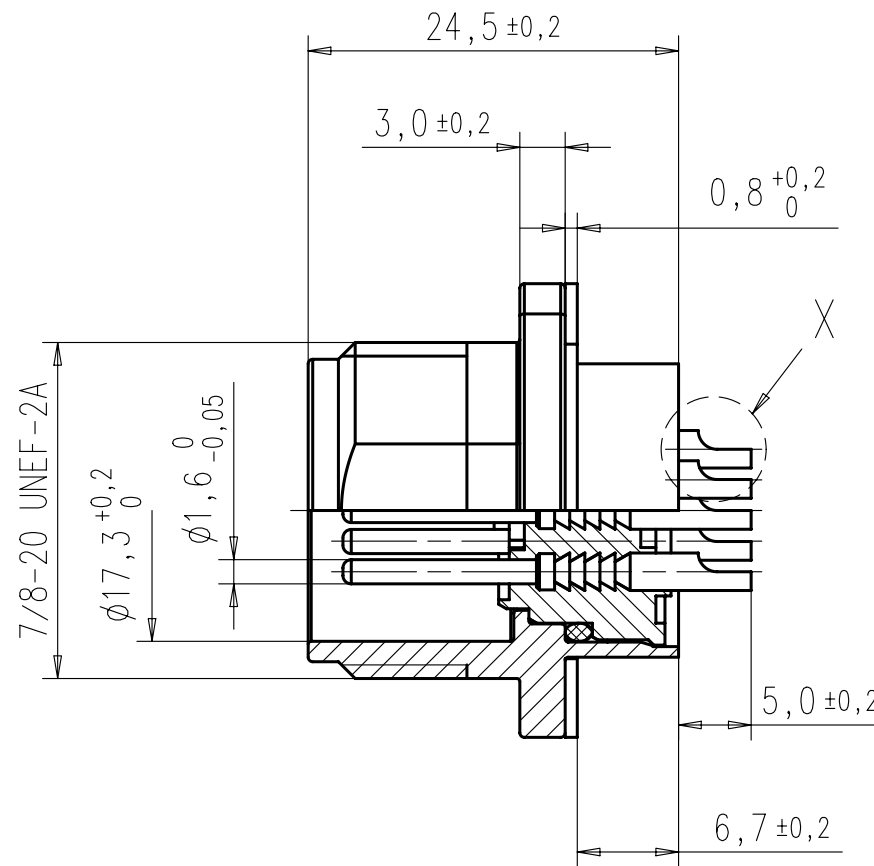
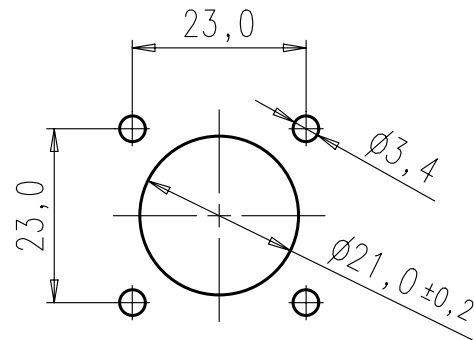
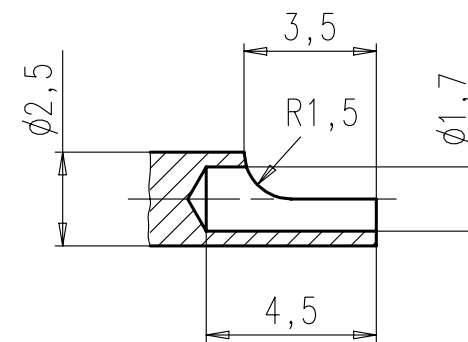


Copying of this document and giving it to others and the use or communication of the contents thereof, are forbidden without express authority. Offenders are liable to the payment of damages. All rights are reserved in the event of the grant of a patent or the registration of the utility model or design.

Montageausschnitt M1:1



Einzelheit X M5:1



Allgemeine Kennwerte	Norm	Wert
Polzahl		6+PE
Anschlussstechnik		löten
Anschlussquerschnitt		max. 1,5 mm ²
Verriegelung		schrauben
Brennbarkeit	UL 94	V-0
Elektrische Kennwerte		
Bemessungsspannung	IEC 60 664-1	150 VDC
Bemessungs-Stoßspannung	IEC 60 664-1	2500 V
Verschmutzungsgrad	IEC 60 664-1	3
Überspannungskategorie	IEC 60 664-1	III
Strombelastbarkeit	IEC 60 512-3, Test 5 b	siehe Kabeldose
Isolationswiderstand	IEC 60 512-2, Test 3 a	> 10 ⁹ Ohm
Prüfspannung	IEC 60 664-1	1390 V
Klimatische Kennwerte		
Prüfklasse	IEC 60 068-1	40 / 100 / 56
Obere Grenztemperatur	IEC 60 512-6 Test 11 i	+100°
Untere Grenztemperatur	IEC 60 512-6 Test 11 j	-40°C
Mechanische Kennwerte		
Steck- und Ziehkräfte	IEC 60 512-7, Test 13 b	<= 50 N
Mechanische Lebensdauer	IEC 60 512-5, Test 9 a	>= 500 Steckzyklen
Schutzart	IEC 60 529	IP 65 (in gestecktem Zustand)
Werkstoffe		
Werkstoff Kontaktträger		PA 6,6
Kontaktoberfläche		Ag
Werkstoff Gehäuse		Zinklegierung
Werkstoff Kontaktelement		CuZn

Gewicht (errechnet)/Calc WT: 9		Zul. Abw./Tolerances:		Maßstab/Scale 2:1; 1:1		A3	
Prüfmaß/Testdimension		DIN 6784		CUSTOMER DRAWING			
Teileindex Partindexnumber		97		Datum/Date		Name	
		Gez. 09.01.		Lang		Gerätestecker	
		Gepr.				6+PE; löt	
		Checked					
		Amphenol-Tuchel		M		C015 30C006 100 1	
02 12.11.01 CM		Electronics GmbH		Ers. f./Similar to:		Blatt/Sheet 1	
01 17.03.98 Rem						1 Bl.	
Index Änderun./Description		Datum/Date		Name			

Weitergabe sowie Vervielfältigung dieser Unterlage, Verwertung und Mitteilung ihres Inhalts nicht gestattet, soweit nicht ausdrücklich zugestanden. Zuwiderhandlungen verpflichten zu Schadenersatz. Alle Rechte für den Fall der Patenterteilung oder Gebrauchsmuster-Eintragung vorbehalten.