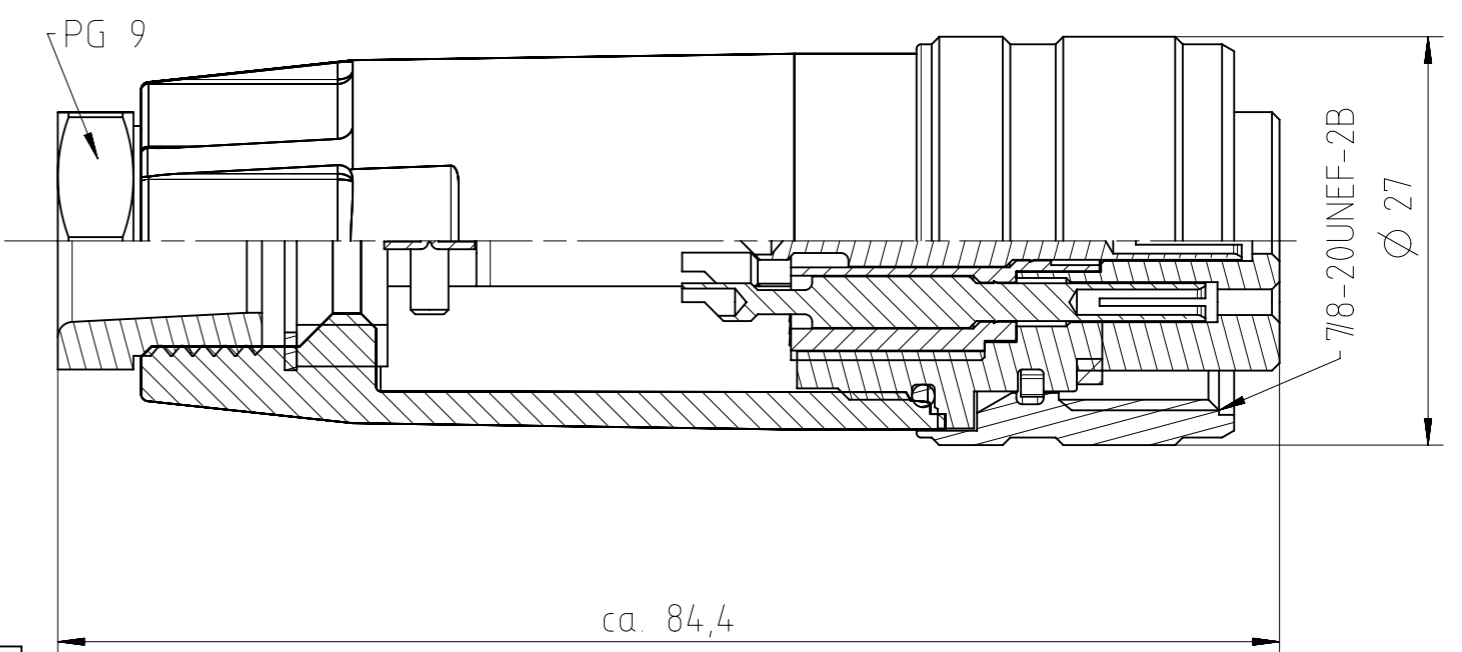
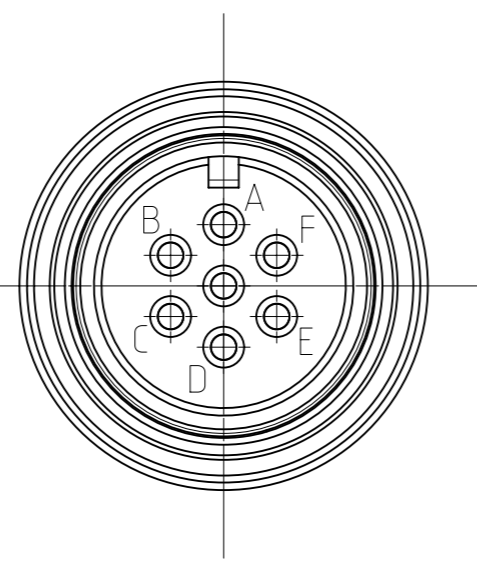


Copying of this document and giving it to others and the use or communication of the contents thereof, are forbidden without express authority. Offenders are liable to the payment of damages. All rights are reserved in the event of the grant of a patent or the registration of the utility model or design.



Polzahl <i>no. of contacts</i>	6+PE
Bemessungsspannung <i>Rated insulation voltage</i>	150V AC
Bemessungsstoßspannung <i>Rated impulse withstand voltage</i>	2500 V
Verschmutzungsgrad <i>Pollution degree</i>	3
Überspannungskategorie <i>Installation (overvoltage) category</i>	III
Überspannungskategorie <i>Installation (overvoltage) category</i>	III
Strombelastbarkeit <i>Current carrying capacity</i>	0,5mm ² , 6A ; 1,5mm ² , 9A, +70°C Umgebungstemperatur / <i>ambient temperature</i>
Anschluss technik <i>Termination</i>	löten <i>solder</i>
Anschlussquerschnitt <i>Wire gauge</i>	0,5-1,5 mm ² ; AWG 20-16
Kontakt oberfläche <i>Contact plating</i>	versilbert <i>silver plated</i>
Temperaturbereich <i>Temperature range</i>	-40°C bis +100°C -40°F to +212°F
Schutzart <i>Protection class</i>	IP 65
Verriegelung <i>Locking system</i>	schrauben: Anzugsdrehmoment 1,5-2,0 Nm <i>screw locking: tightening torque 1,5-2,0 Nm</i>
Durchgangswiderstand <i>Contact resistance</i>	<=5mOhm
Isolationswiderstand <i>Insulation resistance</i>	<=10 ¹⁰ Ohm; bei ungünstigen Bedingungen <=10 ⁹ Ohm; <i>under unfavourable conditions</i>
Werkstoff Kontaktträger / Gehäuse <i>Material contact insert / housing</i>	Polyamid <i>Polyamide</i>
Werkstoff Verriegelung <i>Material locking ring</i>	Al-Legierung
Werkstoff Dichtungen <i>Material sealings</i>	NBR , Neoprene
AnschlieBbare Kabeldurchmesser <i>Possible cable diameters</i>	8 bis 9,5mm 8 up to 9,5mm
Mechanische Lebensdauer <i>Mechanical operation</i>	>=500 Steckzyklen >=500 <i>matic cycles</i>
Steck- und Ziehkraft <i>Insertion and withdrawal force</i>	50 N

Alle technischen Daten wurden unter Laborbedingungen ermittelt und können im Praxisbetrieb abweichen. Es handelt sich bei den Angaben weder um Beschaffenheits- noch um Haltbarkeitsgarantien).

All technical data have been measured in a laboratory environment and can be different during practical usage of the product. Any product information is for descriptive usage only and legally binding, particularly the information does not constitute or provide any legal guaranties ("Beschaffenheitsgarantie" or "Haltbarkeitsgarantie").

Gewicht (errechnet) / <i>Calc WT</i> : 52,684 g		Zul. Abw./ <i>Tolerances</i> :		Maßstab / <i>Scale</i> : 1:1 1:1		A3			
Prüfmaß / <i>Testdimension</i>				CUSTOMER DRAWING Kabeldose 6+PE <i>female cable connector</i>					
Teileindex <i>Partindexnumber</i>		Datum / <i>Date</i> Name							
		Gez. / <i>Drawn</i>		23.02.2016		MTOLK			
		Status: Released		Inspector: 25.02.2016		MGRIM			
		Amphenol-Tuchel Electronics GmbH							
01 201600116		23.02.2016		MTOLK				Blatt / <i>Sheet</i> 1	
Index		Änderung / <i>Description</i>		Datum / <i>Date</i>		Name		2.498.857	
								Ers. f. / <i>Replacement for</i> :	

Weitergabe sowie Vervielfältigung dieser Unterlage, Verwertung und Mitteilung ihres Inhalts nicht gestattet, soweit nicht ausdrücklich zugestanden. Zuwiderhandlungen verpflichten zu Schadenersatz. Alle Rechte für den Fall der Patenterteilung oder Gebrauchsmuster-Eintragung vorbehalten.