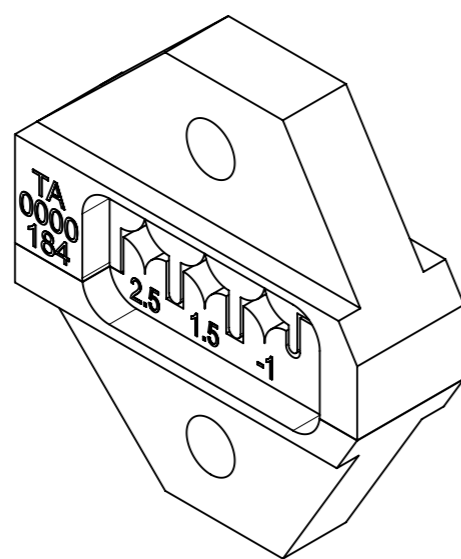
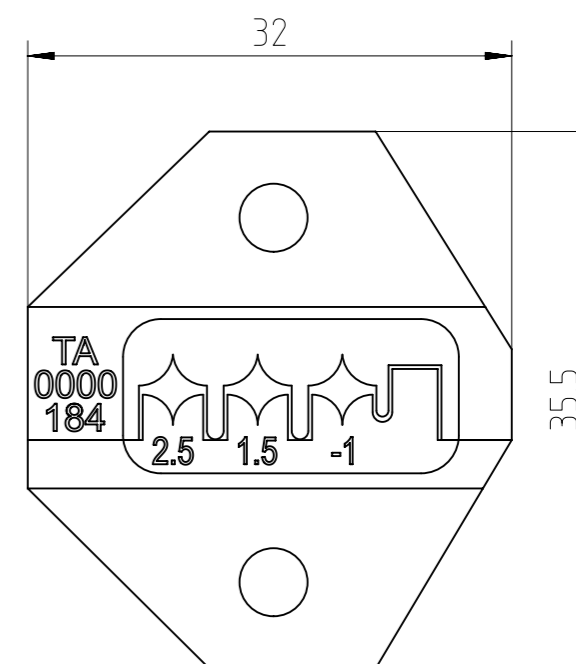
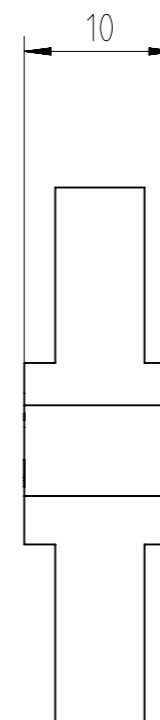


Characteristics

Crimpbacken für 1 crimping dies for :	
Anschlussbereich wire gauge connection	bis 2,5mm ² (up to AWG14)
Crimpzange crimping tool	TA 0000 oder / or TA 0500



Alle technischen Daten wurden unter Laborbedingungen ermittelt und können im Praxisbetrieb abweichen.
Es handelt sich bei den Angaben weder um Beschaffenheits- noch um Haltbarkeitsgarantien.
All technical data have been measured in a laboratory environment and can be different during practical usage of the product. Any product information is for descriptive usage only and not legally binding; particularly the information does not constitute or provide any legal guarantees ("Beschaffenheitsgarantie" or "Haltbarkeitsgarantie").

Gewicht (errechnet) / Calc WT : 40 g		Zul. Abw./Tolerances :		Maßstab / Scale : 2:1		A3			
Prüfmaß / Testdimension		ISO 2768-m				CUSTOMER DRAWING			
Teileindex Partindexnumber		Datum/Date		Name					
		Gez. 06.07.2016		PWÖLF		Crimpbacken crimping dies			
		Drawn		Inspector: 25.07.2016 MGRIM					
		Status: Released				M TA 0000 184			
		Inspector: 25.07.2016 MGRIM							
		Amphenol-Tuchel Electronics GmbH				Blatt/Sheet		1	
01		201600001		06.07.2016		PWÖLF		1 Bl.	
Index		Änderung/Description		Datum/Date		Name		2.555.055	
								Ers. f. / Replacement for :	

Copying of this document and giving it to others and the use or communication of the contents thereof, are forbidden without express authority. Offenders are liable to the payment of damages. All rights are reserved in the event of the grant of a patent or the registration of the utility model or design.

Weitergabe sowie Vervielfältigung dieser Unterlage, Verwertung und Mitteilung ihres Inhalts nicht gestattet, soweit nicht ausdrücklich zugestanden. Zuwiderhandlungen verpflichten zu Schadensersatz. Alle Rechte für den Fall der Patenterteilung oder Gebrauchsmuster-Eintragung vorbehalten.