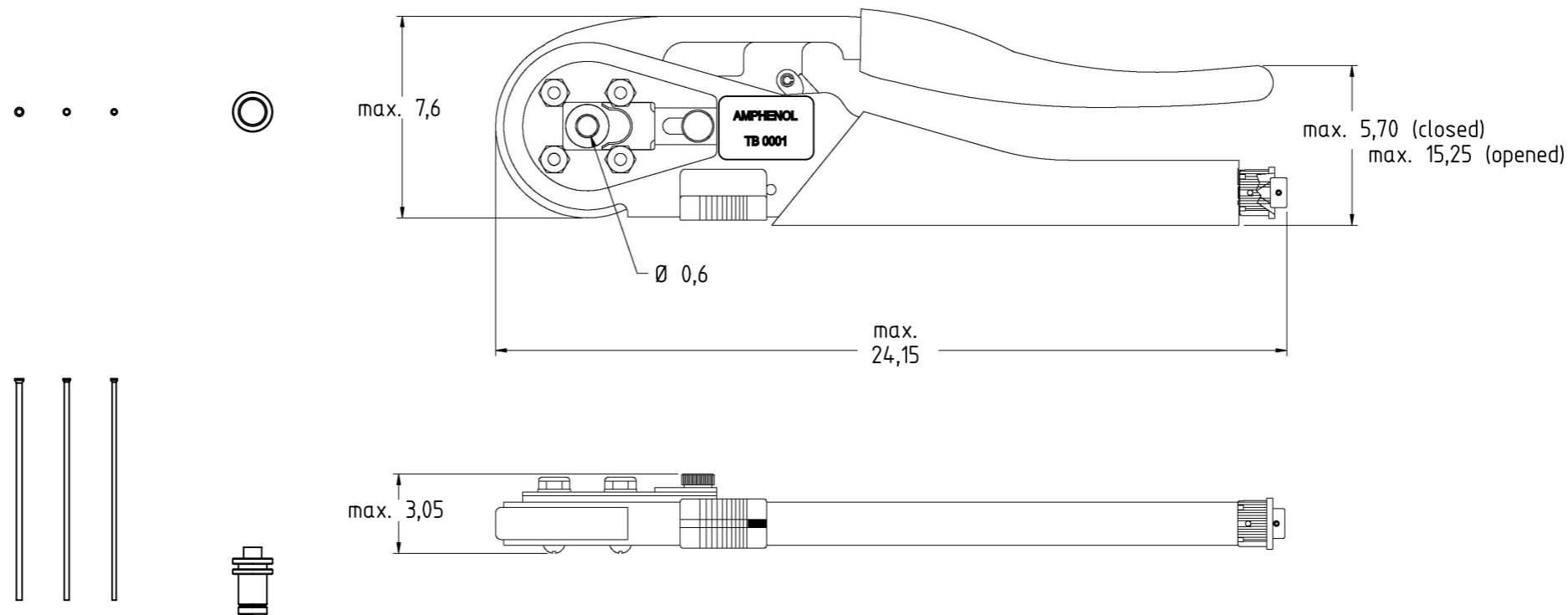


Copying of this document and giving it to others and the use or communication of the contents thereof, are forbidden without express authority. Offenders are liable to the payment of damages. All rights are reserved in the event of the grant of a patent or the registration of the utility model or design.

Crimpzange komplett inkl. Kontaktaufnahme für 1,6 mm Kontakte und Prüfstiftset für 1,6 mm Kontakte
 crimping tool complete incl. contact locator for 1,6 mm contacts and calibration pin set for 1,6 mm contacts



Alle technischen Daten wurden unter Laborbedingungen ermittelt und können im Praxisbetrieb abweichen.
 Es handelt sich bei den Angaben weder um Beschaffenheits- noch um Haltbarkeitsgarantien.
 All technical data have been measured in a laboratory environment and can be different during practical usage of the product. Any product information is for descriptive usage only and not legally binding; particularly the information does not constitute or provide any legal guarantees ("Beschaffenheitsgarantie" or "Haltbarkeitsgarantie").

Gewicht (errechnet) / Calc WT: 750 g		Zul. Abw./Tolerances:		Maßstab / Scale: 1:2		A3			
Prüfmaß / Testdimension		ISO 2768-m				CUSTOMER DRAWING			
Teileindex / Partindexnumber		Datum/Date		Name					
		Gez. / Drawn		20.07.2016		PWÖLF		Crimpzange komplett / crimping tool complete	
		Status: Released		Inspector: 25.07.2016		MGRIM			
01		201600001		20.07.2016		PWÖLF		Amphenol-Tuchel Electronics GmbH	
Index		Änderung / Description		Datum/Date		Name		2.555.176	
								M TB 0400 146	
								Blatt / Sheet 1	
								1 Bl.	
								Ers. f. / Replacement for:	