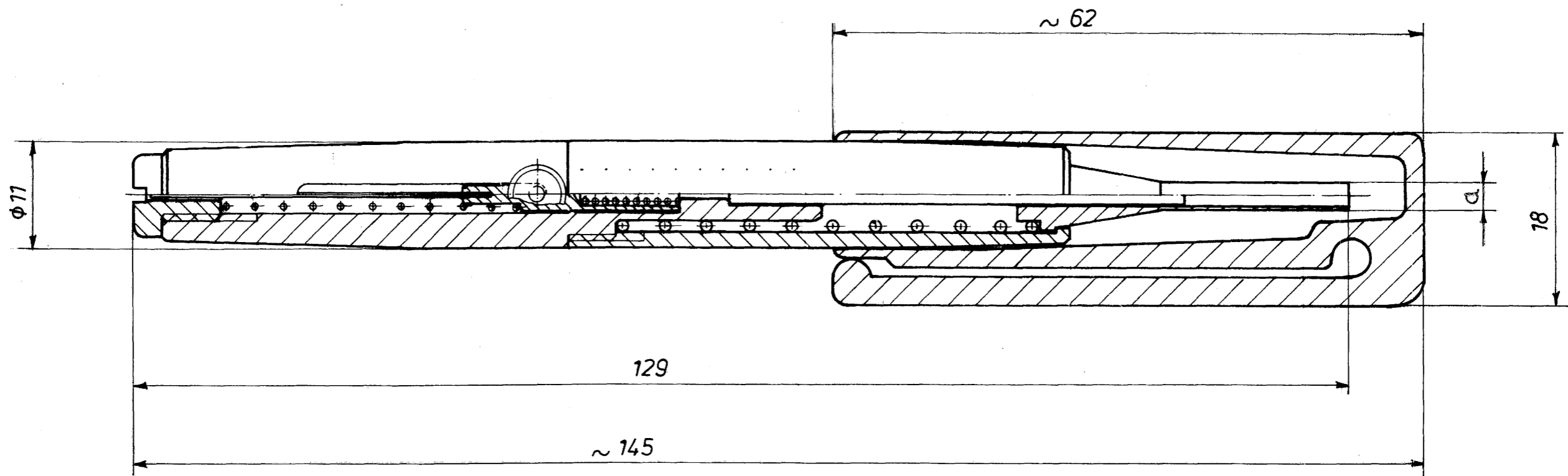


Copying of this document and giving it to others and the use or communication of the contents thereof, are forbidden without express authority. Offenders are liable to the payment of damages. All rights are reserved in the event of the grant of a patent or the registration of the utility model or design.



Weitergabe sowie Vervielfältigung dieser Unterlage, Verwertung und Mitteilung ihres Inhalts nicht gestattet, soweit nicht ausdrücklich zugestanden. Zuwiderhandlungen verpflichten zu Schadenersatz. Alle Rechte für den Fall der Patenterteilung oder Gebrauchsmuster-Eintragung vorbehalten.

Gewicht (errechnet)/ Calc. WT: 9		Zul. Abw./Tolerances:		Maßstab/Scale 2:1		A3			
Prüfmaß/Testdimension		DIN 6784		CUSTOMER DRAWING					
Teileindex Partindexnumber									
		06	Datum/Date	Name		Lösewerkzeug Removal tool			
		Gez.	19.01.	Kassner					
		Drawn							
		Gepr.				M FG 0300 146 X - SA			
		Checked							
01 200600059		19.01.06	MK	Amphenol-Tuchel Electronics GmbH		Ers. f./Similar to:		Blatt/Sheet 1 1 Bl.	
Index		Änderung/Description		Datum/Date		Name			