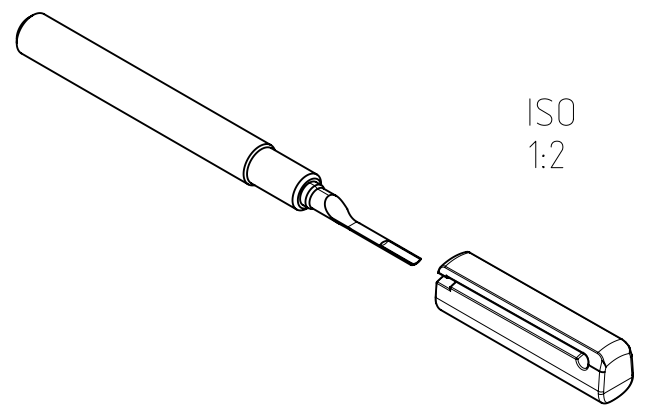
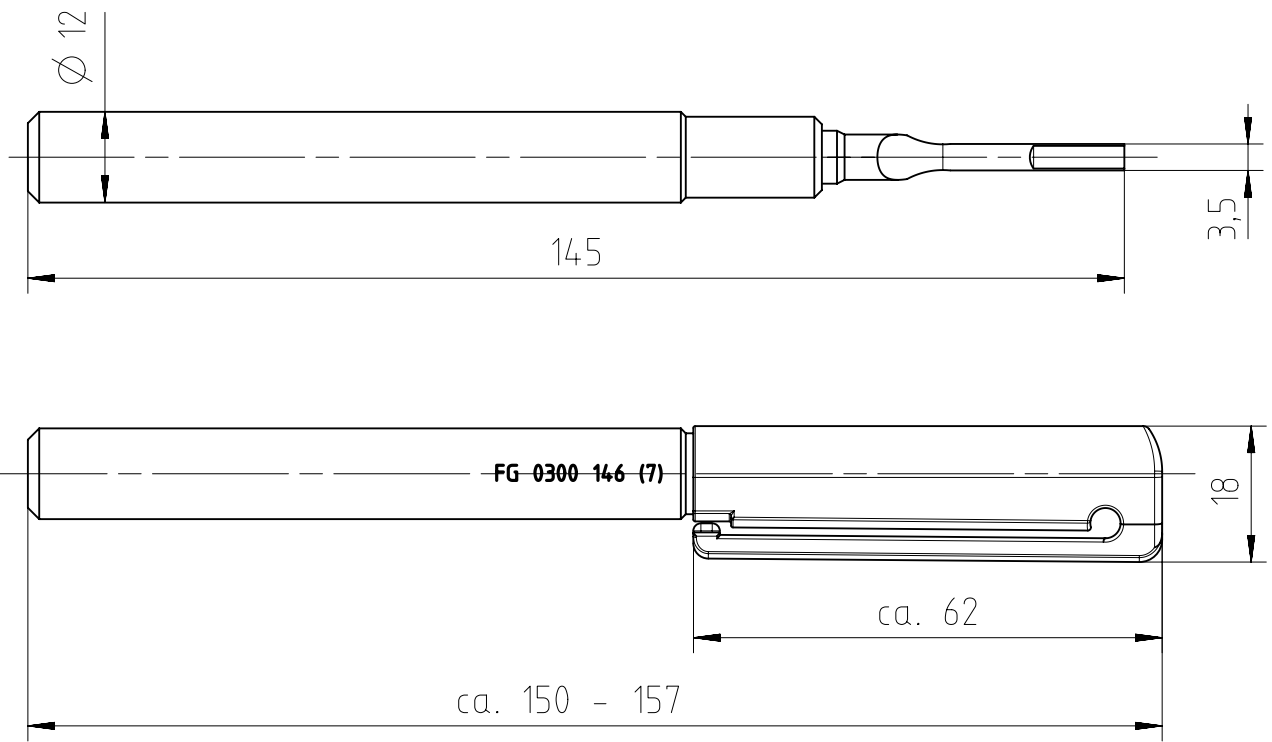


Weitergabe sowie Vervielfältigung dieser Unterlage, Verwertung und Mitteilung ihres Inhalts nicht gestattet, soweit nicht ausdrücklich zugestanden. Zuwiderhandlungen verpflichten zu Schadensersatz. Alle Rechte für den Fall der Patenterteilung oder Gebrauchsmuster-Eintragung vorbehalten.



für 2,5mm gedrehte Kontakte  
Serie C146 EE / Steckseite

for 2,5mm turned contacts  
Serie C146 EE / front release

Alle technischen Daten wurden unter Laborbedingungen ermittelt und können im Praxisbetrieb abweichen. Es handelt sich bei den Angaben weder um Beschaffenheits- noch um Haltbarkeitsgarantien.  
 All technical data have been measured in a laboratory environment and can be different during practical usage of the product. Any product information is for descriptive usage only and not legally binding; particularly the information does not constitute or provide any legal guarantees ("Beschaffenheitsgarantie" or "Haltbarkeitsgarantie").

Gewicht (errechnet) / Calc WT : 28,65 g		Zul. Abw./Tolerances :		Maßstab / Scale : 1:1 ; 1:2		A4			
Prüfmaß / Testdimension		ISO 2768-mH				CUSTOMER DRAWING			
Teileindex / Partindexnumber		Datum/Date		Name					
		Gez. / Drawn		18.04.2016		MTOLK		Lösewerkzeug removal tool	
		Status: Released							
		Inspector: 19.04.2016 MGRIM				M FG 0300 146 7		Blatt / Sheet 1 1 Bl.	
01	201600241	18.04.2016	MTOLK		<b>Amphenol-Tuchel Electronics GmbH</b>				
Index	Änderung/Description	Datum/Date	Name				Ers. f. / Replacement for :		
			2.638.914						