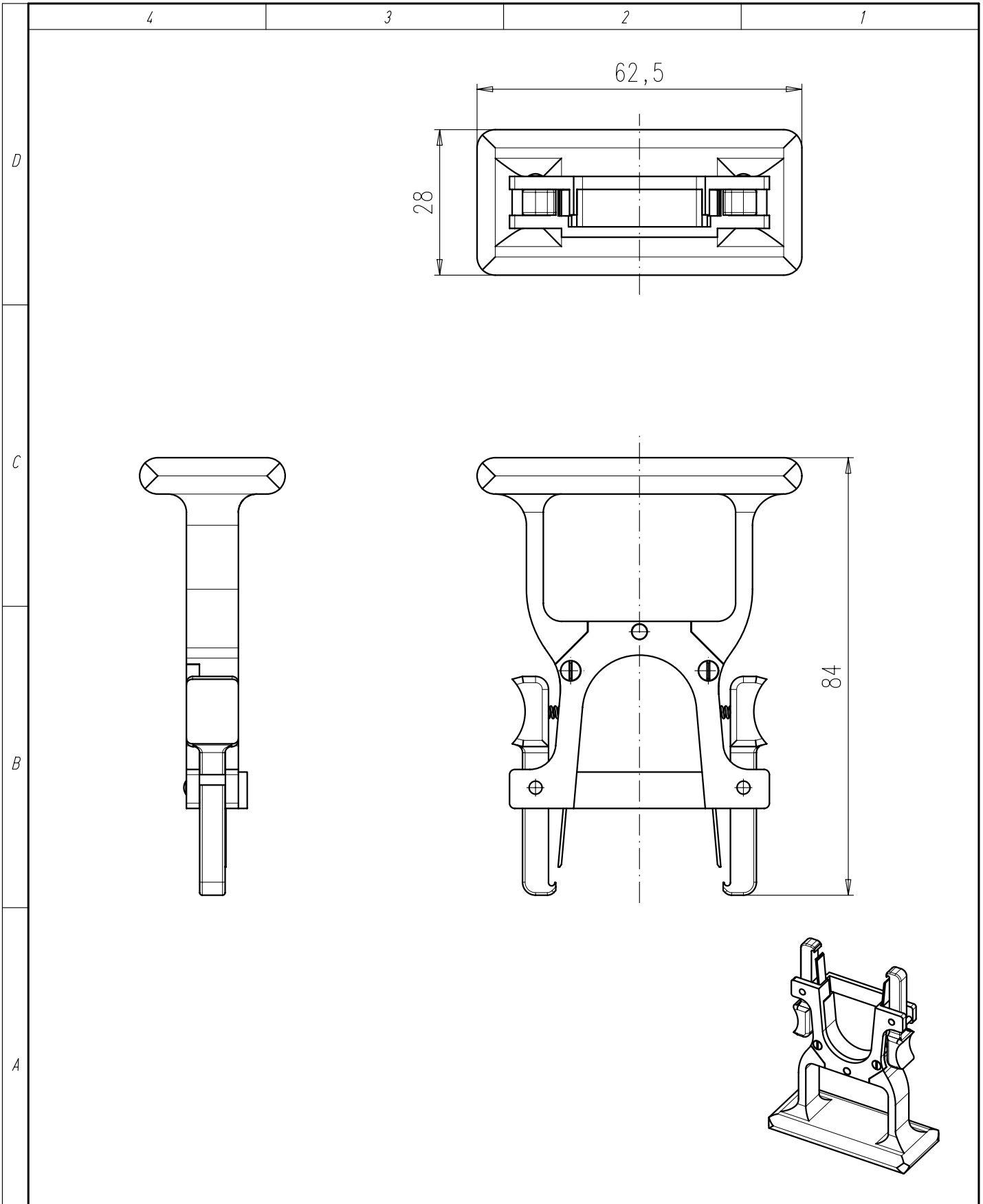


Copying of this document and giving it to others and the use or communication of the contents thereof, are forbidden without express authority. Offenders are liable to the payment of damages. All rights are reserved in the event of the grant of a patent or the registration of the utility model or design.

Weitergabe sowie Vervielfältigung dieser Unterlage, Verwertung und Mitteilung ihres Inhalts nicht gestattet, soweit nicht ausdrücklich zugestanden. Zuwiderhandlungen verpflichten zu Schadenersatz. Alle Rechte für den Fall der Patenterteilung oder Gebrauchsmuster-Eintragung vorbehalten.



Masse (errechnet)/Calc WT: 9		Zul. Abw./Tolerances:		Maßstab/Scale 1:1		A4			
Prüfmaß/Testdimension						CUSTOMER DRAWING			
Teileindex Part index number				07 Datum/Date Name Gez. 27.03. T.Kanka Drawn Gepr. Checked		Lösewerkzeug Removal tool			
03	201100560	26.08.11	RS	Amphenol-Tuchel Electronics GmbH		M FG 1000 146		Blatt/Sheet 1	
02	200400599	27.03.07	TK					1 Bl.	
Index	Änderung/Description	Datum/Date	Name			Ers. f./Replacement for: M-FG 1000 146 Rev. 01			