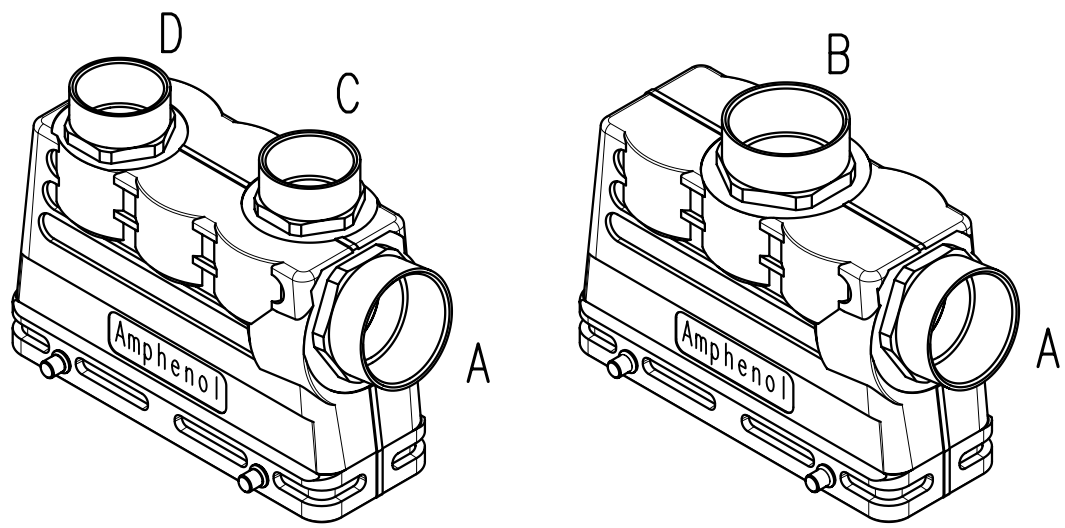


Copying of this document and giving it to others and the use or communication of the contents thereof, are forbidden without express authority. Offenders are liable to the payment of damages. All rights are reserved in the event of the grant of a patent or the registration of the utility model or design.

Weitergabe sowie Vervielfältigung dieser Unterlage, Verwertung und Mitteilung ihres Inhalts nicht gestattet, soweit nicht ausdrücklich zugestanden. Zuwiderhandlungen verpflichten zu Schadensersatz. Alle Rechte für den Fall der Patenterteilung oder Gebrauchsmuster-Eintragung vorbehalten.



Zusammenstellung auf M-C146 10ROXX XXX 8 - SA
 Complete drawing see M-C146 10ROXX XXX 8 - SA

- A bis D = Gewindegröße + Position / thread size + position
 gg = Kabelabgang oben / cable outlet on top
 gs = Kabelabgang seitlich / cable outlet on side
 h = Höhe / height
 I = Länge des Gehäuses / length of the housing

C146 10R024 953 8	01	201300242	02.04.13	Tol.	24 gg/gg/gg		M25x1,5	M25x1,5	M25x1,5	76	120
C146 10R024 909 8	02	201200718	07.12.12	Hoe.	24 gg/gg			M40x1,5	M32x1,5	76	120
C146 10R024 908 8	02	201200718	07.12.12	Hoe.	24 gg/gg			M40x1,5	M40x1,5	76	120
C146 10R024 903 8	02	201200718	07.12.12	Hoe.	24 gg/gg			M32x1,5	M32x1,5	76	120
C146 10R024 650 8	02	201200718	07.12.12	Hoe.	24 gg		M25x1,5			76	120
C146 10R024 601 8	02	201200718	07.12.12	Hoe.	24 gg		M40x1,5			76	120
C146 10R024 600 8	02	201200718	07.12.12	Hoe.	24 gg		M32x1,5			76	120
C146 10R024 550 8	02	201200718	07.12.12	Hoe.	24 gs	M25x1,5				76	120
C146 10R024 501 8	02	201200718	07.12.12	Hoe.	24 gs	M40x1,5				76	120
C146 10R024 500 8	02	201200718	07.12.12	Hoe.	24 gs	M32x1,5				76	120
C146 10R016 910 8	02	201200718	07.12.12	Hoe.	16 gg/gg			M25x1,5	M25x1,5	76	93,5
C146 10R016 902 8	02	201200718	07.12.12	Hoe.	16 gg/gg			M32x1,5	M32x1,5	76	93,5
C146 10R016 650 8	02	201200718	07.12.12	Hoe.	16 gg		M25x1,5			76	93,5
C146 10R016 601 8	02	201200718	07.12.12	Hoe.	16 gg		M40x1,5			76	93,5
C146 10R016 600 8	02	201200718	07.12.12	Hoe.	16 gg		M32x1,5			76	93,5
C146 10R016 550 8	02	201200718	07.12.12	Hoe.	16 gs	M25x1,5				76	93,5
C146 10R016 501 8	02	201200718	07.12.12	Hoe.	16 gs	M40x1,5				76	93,5
C146 10R016 500 8	02	201200718	07.12.12	Hoe.	16 gs	M32x1,5				76	93,5
C146 10R010 902 8	02	201200718	07.12.12	Hoe.	10 gg/gg			M25x1,5	M25x1,5	70	73
C146 10R010 650 8	02	201200718	07.12.12	Hoe.	10 gg		M25x1,5			70	73
C146 10R010 601 8	02	201200718	07.12.12	Hoe.	10 gg		M40x1,5			70	73
C146 10R010 600 8	02	201200718	07.12.12	Hoe.	10 gg		M32x1,5			70	73
C146 10R010 550 8	02	201200718	07.12.12	Hoe.	10 gs	M25x1,5				70	73
C146 10R010 500 8	02	201200718	07.12.12	Hoe.	10 gs	M32x1,5				70	73
Typ-Nr. type-no.	Index index	Änderung modification	Datum date	Name name	Ausführung version	A	B	C	D	h	I

Oberfläche: pulverbeschichtet / surface: powder-coated
 Farbe / color: silber

Gewicht (errechnet)/ Calc WT: 9		Zul. Abw./Tolerances:		Maßstab/Scale 1:2		A4				
Prüfmaß/Testdimension						CUSTOMER DRAWING				
Teileindex Part index number										
Index siehe Tabelle Index see table		04 Datum/Date		Name		Tüllengehäuse für Querbügel mit Stutzen Hood for 2 locking-lever-system with stub 10 Pol. bis 24 Pol.				
		Gez.		18.10. Cionvica						
		Drawn								
		Gepr.								
		Checked								
		18.10.04 Tol.		Amphenol-Tuchel		M		C146 10ROXX XXX 8 - TA		Blatt/Sheet
		07.12.12 Hoe.		Electronics GmbH						1
		02.04.13 CI								1 Bl.
		Datum/Date		Name		Ers. f./Similar to:				