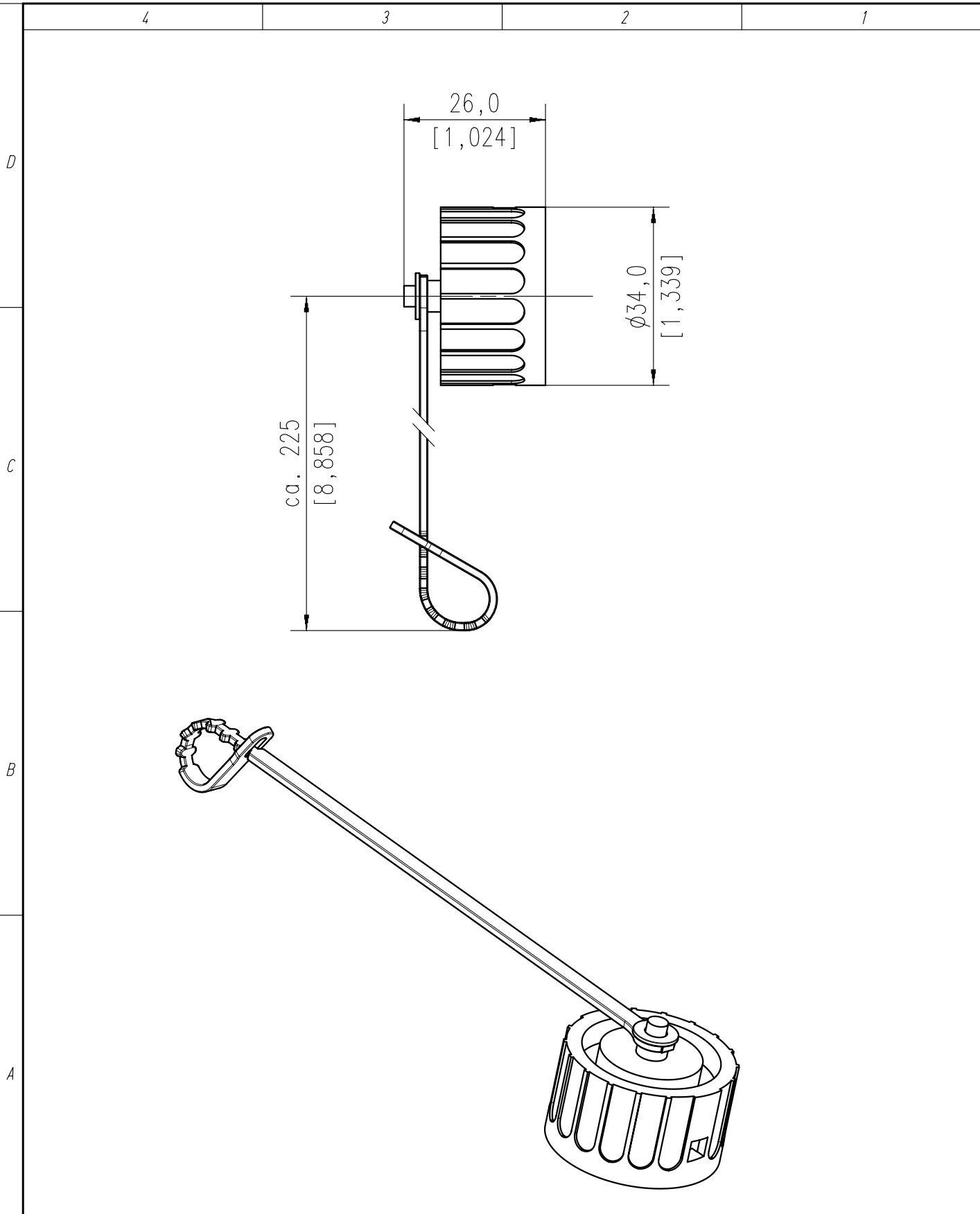


Copying of this document and giving it to others and the use or communication of the contents thereof, are forbidden without express authority. Offenders are liable to the payment of damages. All rights are reserved in the event of the grant of a patent or the registration of the utility model or design.

Weitergabe sowie Vervielfältigung dieser Unterlage, Verwertung und Mitteilung ihres Inhalts nicht gestattet, soweit nicht ausdrücklich zugestanden. Zuwiderhandlungen verpflichten zu Schadenersatz. Alle Rechte für den Fall der Patenterteilung oder Gebrauchsmuster-Eintragung vorbehalten.



Gewicht (errechnet)/ Calc WT: 9		Zul. Abw./Tolerances:		Maßstab/Scale 1:1		A4			
Prüfmaß/Testdimension		 DIN 6784		CUSTOMER DRAWING					
Teileindex Part index number				04 Datum/Date Name Gez. 30.09. Martins Drawn Gepr. Checked		Verschlusskappe für Kabelstecker Protective cover for male cable connector			
01 200400663		14.10.04 MM		Amphenol-Tuchel Electronics GmbH				M C016 00U000 001 1 Blatt/Sheet 1 1 Bl.	
Index Änderung/Description		Datum/Date		Name		Ers. f./Similar to:			