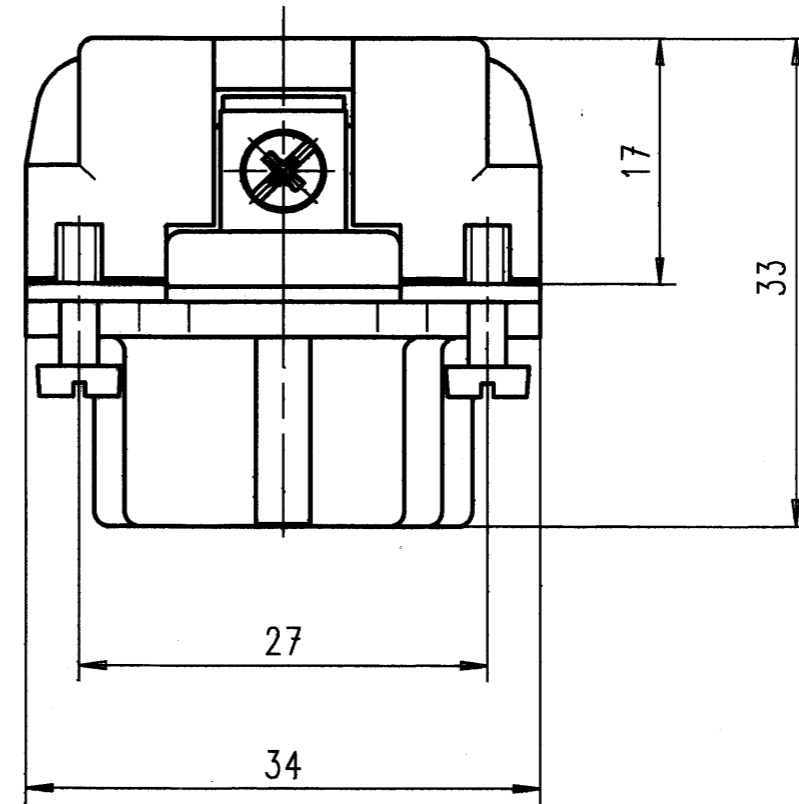
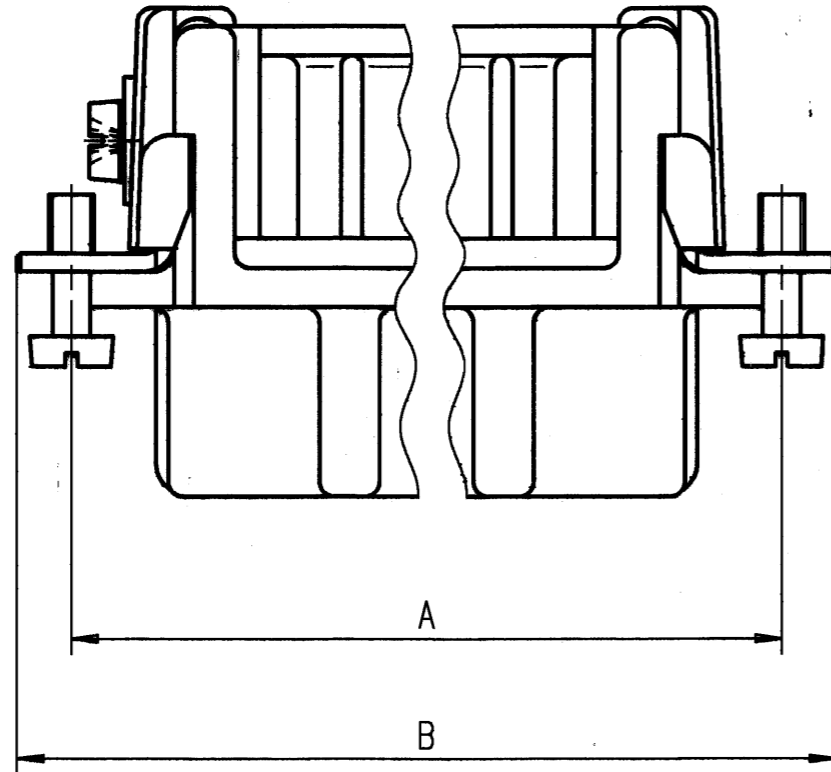


Copying of this document and giving it to others and the use or communication of the contents thereof, are forbidden without express authority. Offenders are liable to the payment of damages. All rights are reserved in the event of grant of a patent or the registration of a utility model or design.

Weitergabe sowie Vervielfältigung dieser Unterlage, Verwendung und Mitteilung ihres Inhalts nicht gestattet, soweit nicht ausdrücklich zugestanden. Zuwiderhandlungen verpflichten zu Schadensersatz. Alle Rechte für den Fall der Patenterteilung oder Gebrauchsmuster-Eintragung vorbehalten.

CAD-Zeichnung  
manuelle Änderung nicht zulässig



Fertigzustand:

Polzahl	A	B	Schutzleiteranschluss	Typen-Nr.
24	104	111		C146 10B024 000 1
16	77.5	84.5		C146 10B016 000 1
10	57	64		C146 10B010 000 1
6	44	51	an Pin 1	C146 10B006 000 1

Zul. Abw.		Maßstab 2:1			
DIN 6784					
93	Datum	Name		Federleiste	
Bearb.	15.9.	BURGER			
Gepr.					
Norm.					
AMPHENOL-TUCHEL ELECTRONICS GMBH				M-C146 10B0XX 000 1	
Zust.	Änderung	Datum	Name	Urspr.	Ers. f.

Blatt 1  
1 Bl.