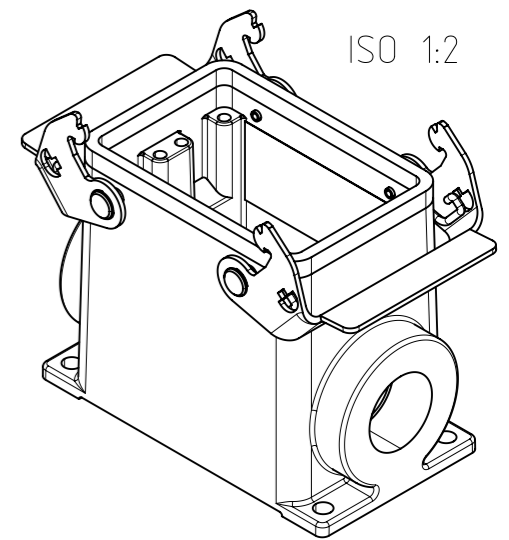
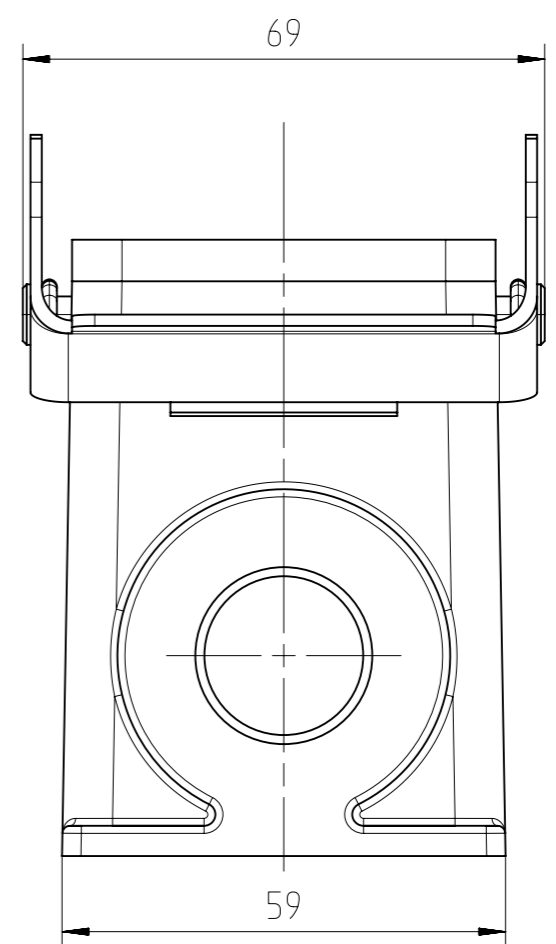
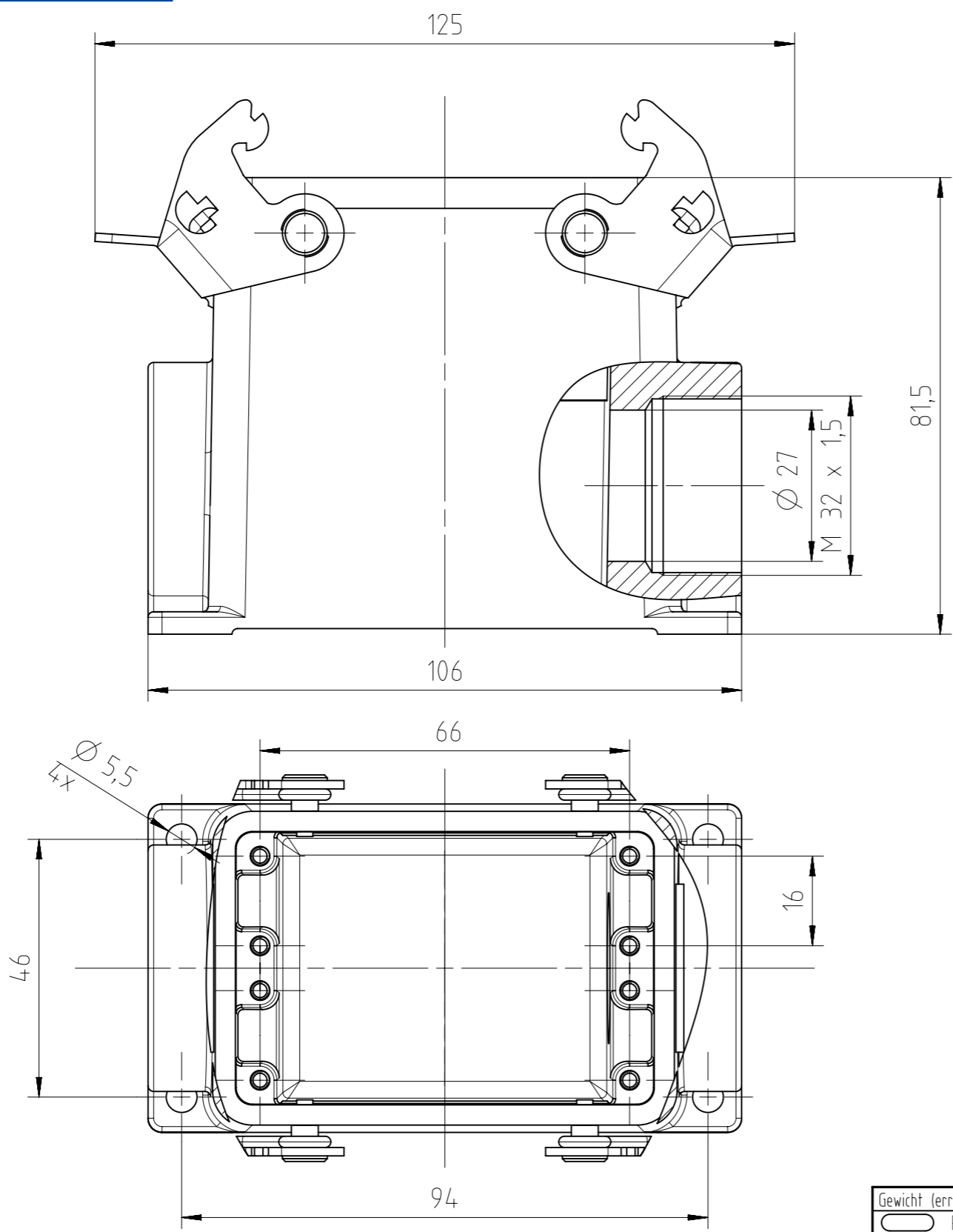


Weitergabe sowie Vervielfältigung dieser Unterlage, Verwertung und Mitteilung ihres Inhalts nicht gestattet, soweit nicht ausdrücklich zugestanden. Zuwiderhandlungen verpflichten zu Schadensersatz. Alle Rechte für den Fall der Patenterteilung oder Gebrauchsmuster-Eintragung vorbehalten.



Alle technischen Daten wurden unter Laborbedingungen ermittelt und können im Praxisbetrieb abweichen.
 Es handelt sich bei den Angaben weder um Beschaffenheits- noch um Haltbarkeitsgarantien.
 All technical data have been measured in a laboratory environment and can be different during practical usage of the product. Any product information is for descriptive usage only and not legally binding; particularly the information does not constitute or provide any legal guarantees ("Beschaffenheitsgarantie" or "Haltbarkeitsgarantie").

Gewicht (errechnet) / Calc WT: 0,502 kg		Zul. Abw./Tolerances:		Maßstab / Scale: 1:1		A3	
Prüfmaß / Testdimension		DIN / ISO 13715		CUSTOMER DRAWING			
Teileindex Partindexnumber		Datum/Date Name					
		Gez. 11.09.2015 JHÖNN		Sockelgehäuse A32 1xM32 housing			
		Drawn					
		Status: Released		M C146 10N032 500 4			
		Inspector: 27.10.2015 MGRIM					
		Amphenol-Tuchel Electronics GmbH		Blatt/Sheet 1		1 Bl.	
03 201500015		11.09.2015 JHÖNN		Ers. f. / Replacement for: M-C146 10N032 500 4 Rev02			
Index Änderung/Description		Datum/Date Name		4.012.197			