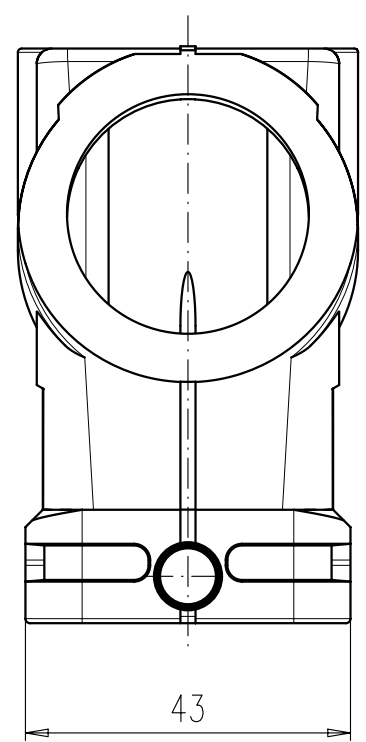
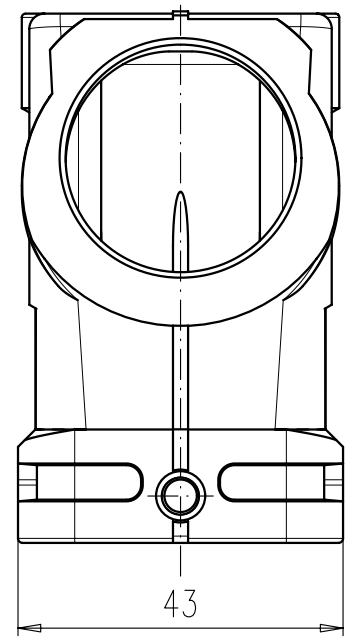
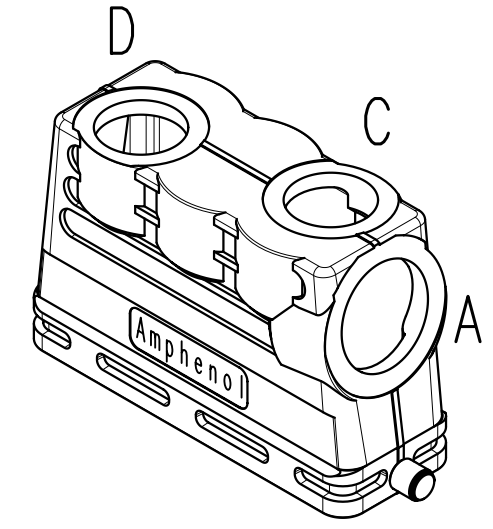
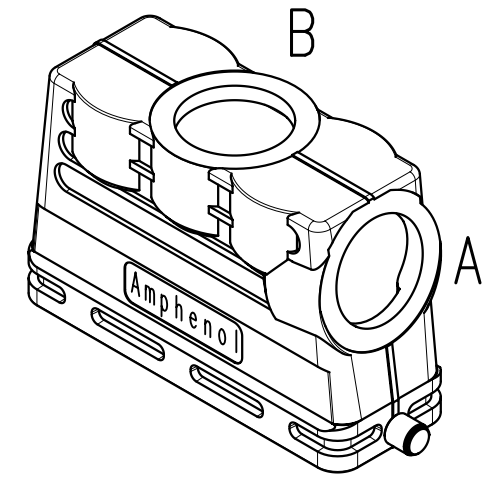
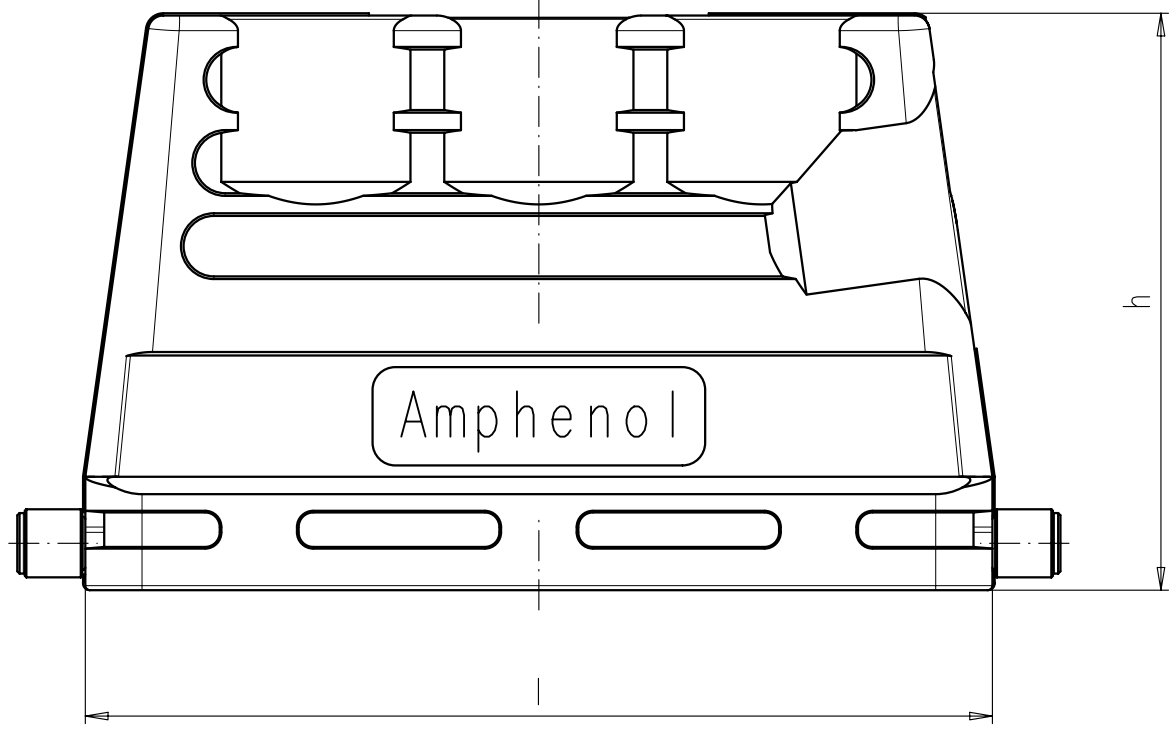


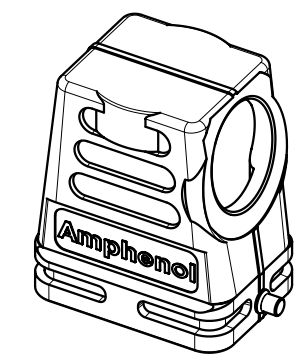
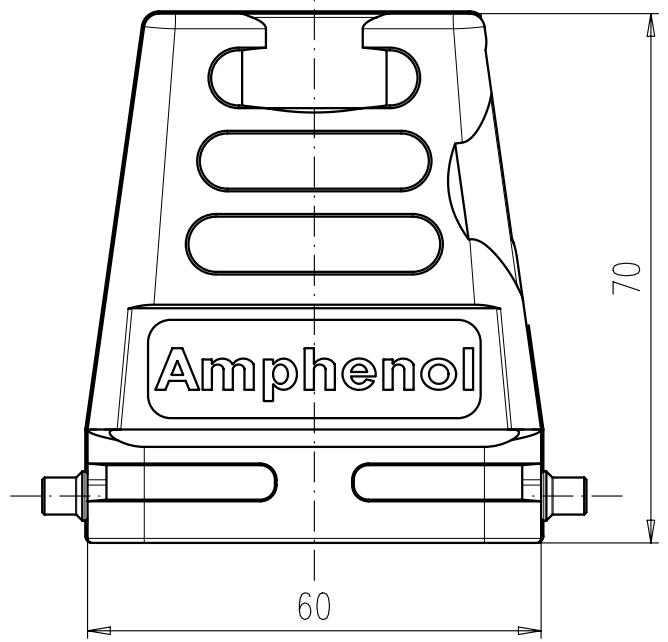
Copying of this document and giving it to others and the use or communication of the contents thereof, are forbidden without express authority. Offenders are liable to the payment of damages. All rights are reserved in the event of the grant of a patent or the registration of the utility model or design.



10 oder mehr Pole
10 or more pins



6 Pole
6 pins



Fertigzustand: gratfrei
Final product: without burrs

Alle technischen Daten wurden unter Laborbedingungen ermittelt und können im Praxisbetrieb abweichen. Es handelt sich bei den Angaben weder um Beschaffenheits- noch um Haltbarkeitsgarantien.
All technical data have been measured in a laboratory environment and can be different during practical usage of the product. Any product information is for descriptive usage only and not legally binding; particularly the information does not constitute or provide any legal guaranties ("Beschaffenheitsgarantie" or "Haltbarkeitsgarantie").

Gewicht (errechnet)/ Calc WT: 9		Zul. Abw./Tolerances:	
Prüfmaß/Testdimension		DIN 6784	
Teileindex Partindexnumber			
		04	Datum/Date Name
		Gez.	16.09. Cionvica
		Drawn	
		Gepr.	
		Checked	
02	201200358	15.06.12	Hoe.
01	200400599	16.09.04	CI
Index	Änderung/Description	Datum/Date	Name

Maßstab/Scale 1:1; 1:2		A3	
CUSTOMER DRAWING			
Tüllengehäuse für Längsbügel ohne Stutzen Hood, for 1 locking-lever-system no stub 6 Pol. bis 24 Pol. EMV			
M	C146 11R0XX XXX 8 - SB	Blatt/Sheet 1	1 Bl.
Ers. f./Similar to:			