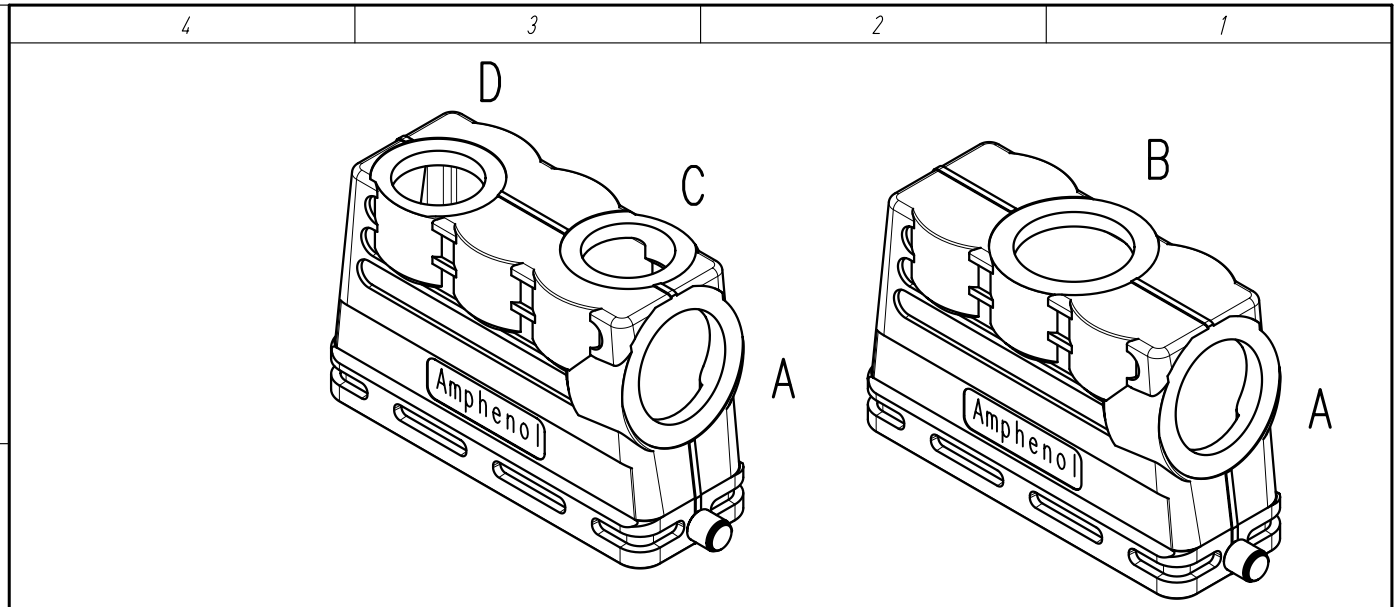


Copying of this document and giving it to others and the use or communication of the contents thereof, are forbidden without express authority. Offenders are liable to the payment of damages. All rights are reserved in the event of the grant of a patent or the registration of the utility model or design.

Weitergabe sowie Vervielfältigung dieser Unterlage, Verwertung und Mitteilung ihres Inhalts nicht gestattet, soweit nicht ausdrücklich zugestanden. Zuwiderhandlungen verpflichten zu Schadenersatz. Alle Rechte für den Fall der Patenterteilung oder Gebrauchsmuster-Eintragung vorbehalten.



Zusammenstellung auf M-C146 11ROXX XXX 8 - SB
 Complete drawing see M-C146 11ROXX XXX 8 - SB

A bis D = Gewindegröße + Position / thread size + position
 gg = Kabelabgang oben / cable outlet on top
 gs = Kabelabgang seitlich / cable outlet on side

C146 11R010 903 8	03	201200358	15.06.12	Hoe.	10 gg/gg			M20x1,5	M25x1,5	70	73
C146 11R010 656 8					10 gg		M25x1,5			70	73
C146 11R010 607 8	03	201200358	15.06.12	Hoe.	10 gg		M40x1,5			70	73
C146 11R010 606 8	03	201200358	15.06.12	Hoe.	10 gg		M32x1,5			70	73
C146 11R010 556 8					10 gs	M25x1,5				70	73
C146 11R010 506 8	03	201200358	15.06.12	Hoe.	10 gs	M32x1,5				70	73
C146 11R006 901 8					6 gg/gg			M16x1,5	M16x1,5		
C146 11R006 656 8	03	201200358	15.06.12	Hoe.	6 gg		M25x1,5				
C146 11R006 606 8	03	201200358	15.06.12	Hoe.	6 gg		M32x1,5				
C146 11R006 556 8	03	201200358	15.06.12	Hoe.	6 gs	M25x1,5					
1) C146 11R006 536 8	04	201200358	15.06.12	Hoe.	6 gs	M32x1,5					
1) C146 11R006 535 8	03	201200358	15.06.12	Hoe.	6 gs	M25x1,5					
C146 11R006 506 8	04	201200358	15.06.12	Hoe.	6 gs	M32x1,5					
Typ-Nr. type-no.	Index index	Änderung modification	Datum date	Name name	Ausführung version	A	B	C	D	h	l

1) Firmenlogo / company logo: Wieland

Typen ohne Index lieferbar auf Anfrage / types without Index available upon request

Alle technischen Daten wurden unter Laborbedingungen ermittelt und können im Praxisbetrieb abweichen. Es handelt sich bei den Angaben weder um Beschaffenheits- noch um Haltbarkeitsgarantien.
 All technical data have been measured in a laboratory environment and can be different during practical usage of the product. Any product information is for descriptive usage only and not legally binding; particularly the information does not constitute or provide any legal warranties ("Beschaffenheitsgarantie" or "Haltbarkeitsgarantie").

Oberfläche für EMV-Version
 surface: EMC-version

Gewicht (errechnet)/ Calc WT: 9		Zul. Abw./Tolerances:		Maßstab/Scale A4			
Prüfmaß/Testdimension		DIN 6784		CUSTOMER DRAWING			
Teileindex Part index number							
Index siehe Tabelle Index see table		04	Datum/Date	Name		Tüllengehäuse für Längsbügel ohne Stutzen Hood for 1 locking-lever-system no stub 6 Pol. bis 24 Pol.	
		Gez.	16.09.	Cionvica			
		Drawn					
		Gepr.					
		28.11.13	ToI.	Checked			
	15.06.12	Hoe.	Amphenol-Tuchel Electronics GmbH		M	C146 11ROXX XXX 8 - TB	Blatt/Sheet
	10.05.06	MK					1
	16.09.04	CI					1 BI.
	Datum/Date	Name		Ers. f./Similar to:			