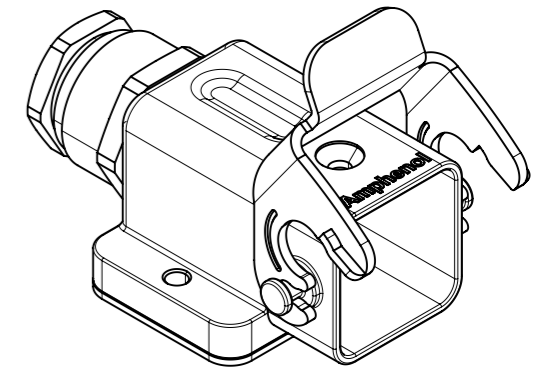
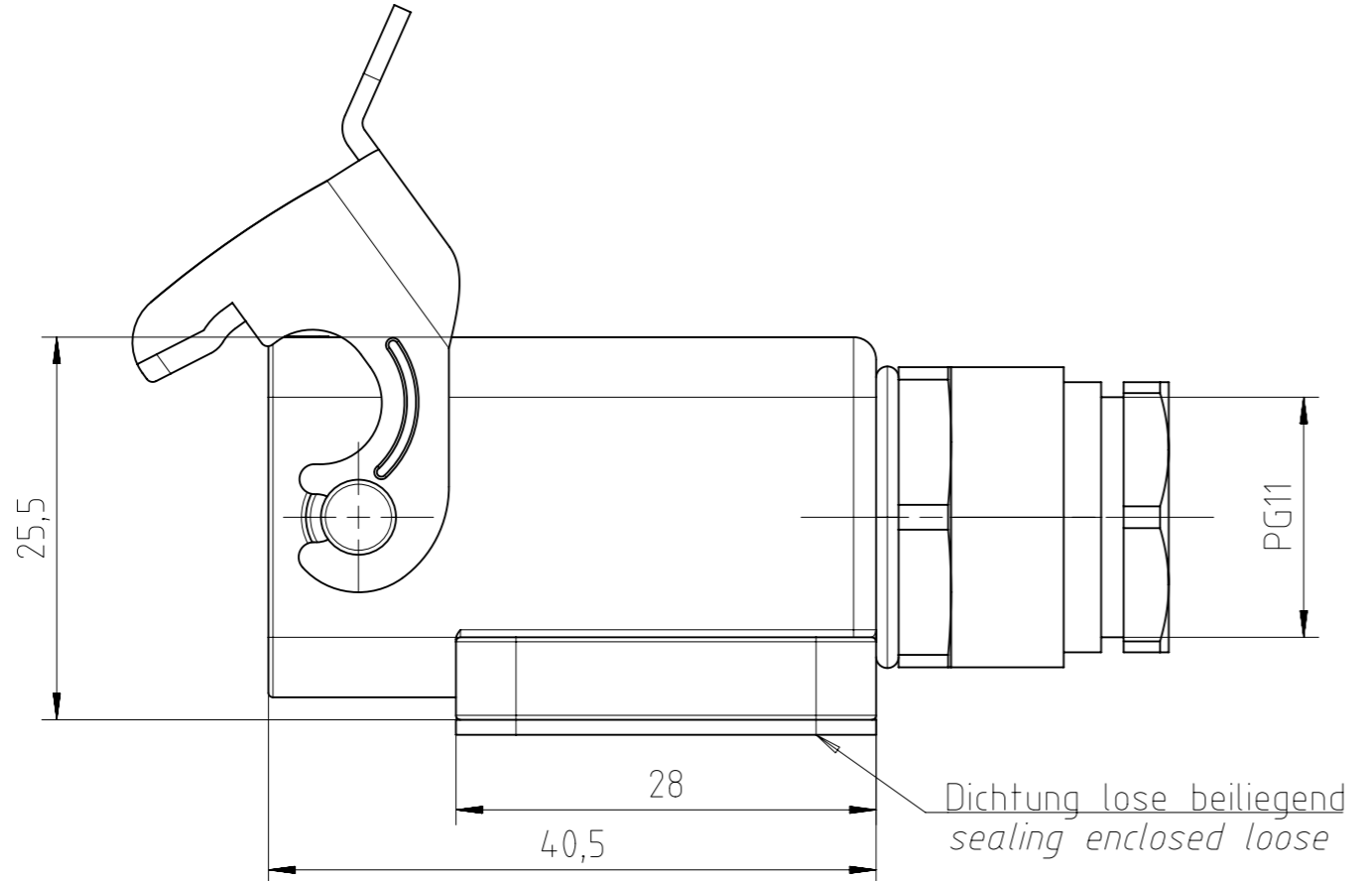
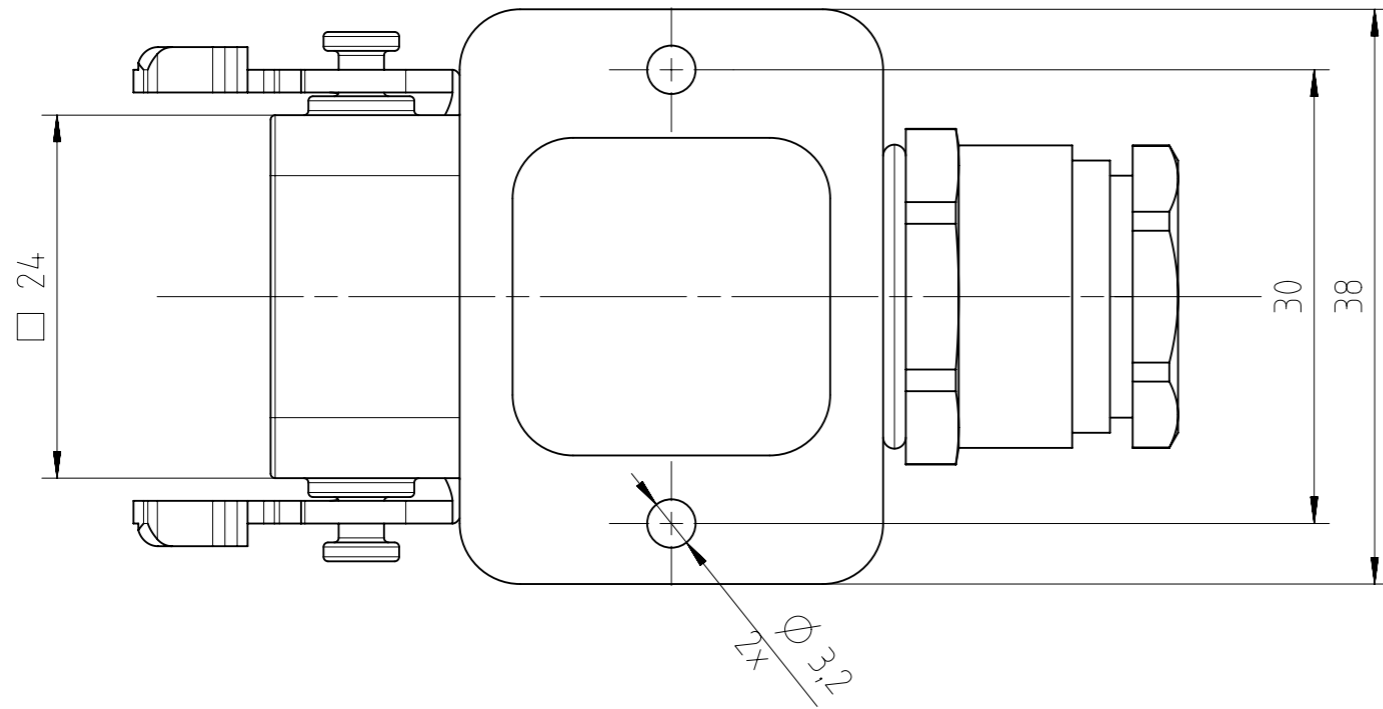
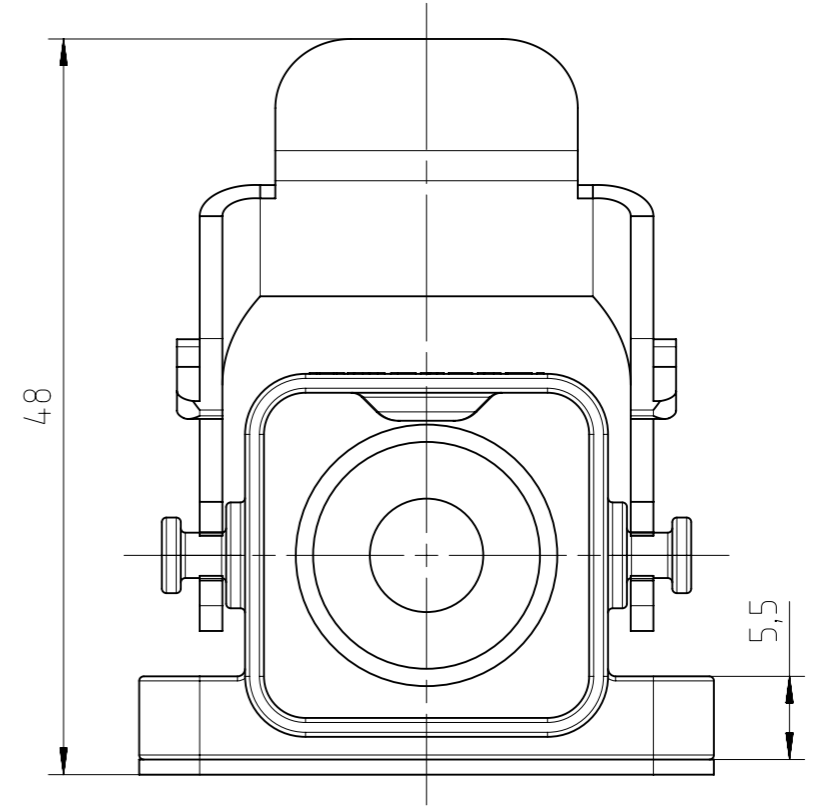


Copying of this document and giving it to others and the use or communication of the contents thereof, are forbidden without express authority. Offenders are liable to the payment of damages. All rights are reserved in the event of the grant of a patent or the registration of the utility model or design.

 Weitergabe sowie Vervielfältigung dieser Unterlage, Verwertung und Mitteilung ihres Inhalts nicht gestattet, soweit nicht ausdrücklich zugestanden. Zuwiderhandlungen verpflichten zu Schadenersatz. Alle Rechte für den Fall der Patenterteilung oder Gebrauchsmuster-Eintragung vorbehalten.



Boden geschlossen
bottom closed



Alle technischen Daten wurden unter Laborbedingungen ermittelt und können im Praxisbetrieb abweichen.
 Es handelt sich bei den Angaben weder um Beschaffenheits- noch um Haltbarkeitsgarantien.
 All technical data have been measured in a laboratory environment and can be different during practical usage of the product. Any product information is for descriptive usage only and not legally binding; particularly the information does not constitute or provide any legal guarantees ("Beschaffenheitsgarantie" or "Haltbarkeitsgarantie").

Gewicht (errechnet) / Calc WT: 93,54 g		Zul. Abw./Tolerances:		Maßstab / Scale: 2:1		A3	
Prüfmaß / Testdimension		DIN / ISO 13715		CUSTOMER DRAWING			
Teileindex Partindexnumber		Datum/Date					
		Name		Sockelgehäuse A3/4 PG11 housing			
		Gez./Drawn					
		11.09.2015		Status: Released Inspector: 27.10.2015 MGRIM			
		Name					
		JHÖNN		M C146 30F003 500 4			
		Name					
		JHÖNN		Ers. f. / Replacement for: M-C146 30F003 500 4 Rev01			
		Name					
		2.522.906		Blatt/Sheet 1 1 Bl.			
		Name					
02 201500015		11.09.2015		Amphenol-Tuchel Electronics GmbH			
Index		Änderung/Description					
		Datum/Date		2.522.906			
		Name					