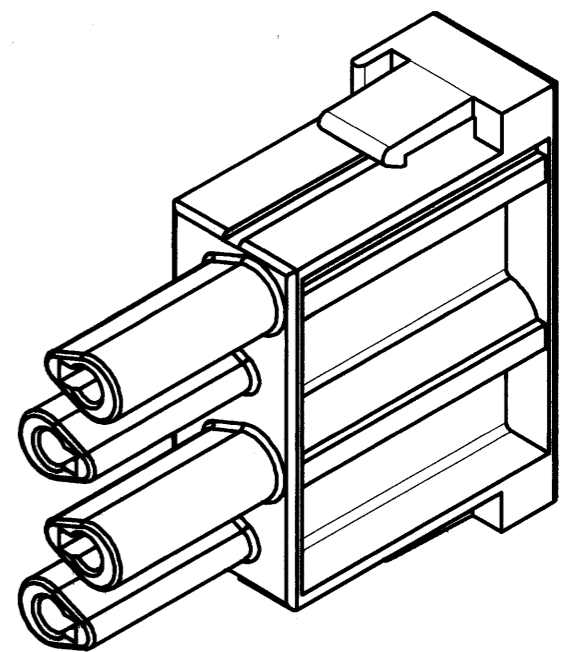
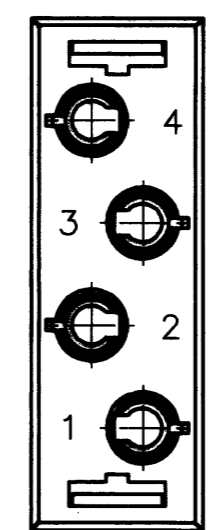
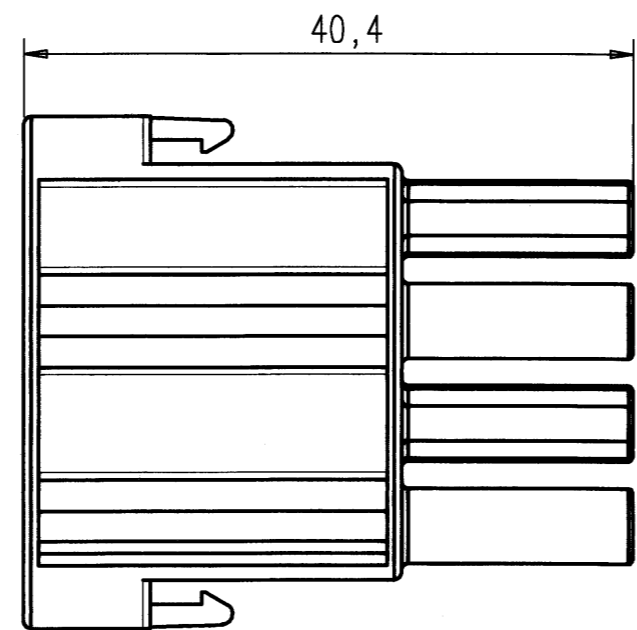
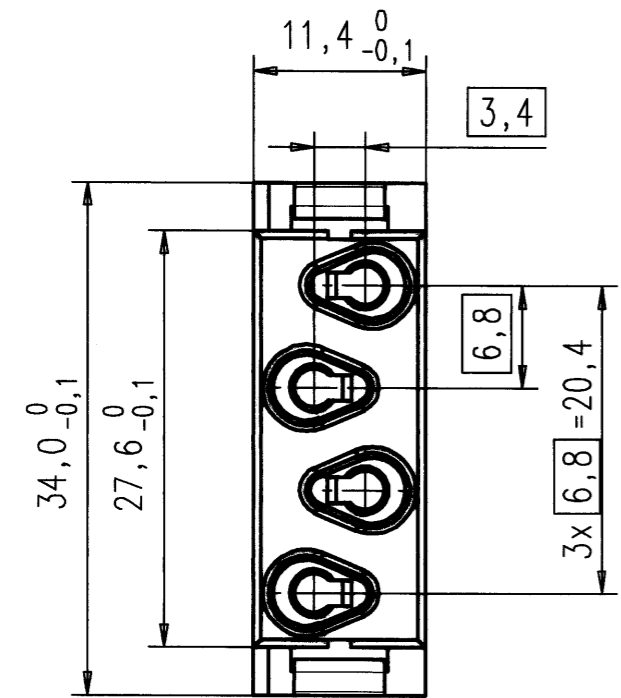


Copying of this document and giving it to others and the use or communication of the contents thereof, are forbidden without express authority. Offenders are liable to the payment of damages. All rights are reserved in the event of the grant of a patent or the registration of the utility model or design.



Spezifikationen:

Bemessungsspannung	IEC 664	1000 V	(750 V)
Strombelastbarkeit	IEC 512-3	16 A	
Bemessungsstossspannung	IEC 664	8,0 kV	
Verschmutzungsgrad	IEC 664	3	
Überspannungskategorie	IEC 664	III	
Luftstrecke	DIN VDE 0110	> 8 mm	(> 8 mm)
Kriechstrecke	DIN VDE 0110	> 14 mm	(> 11 mm)
Brennbarkeit	UL 94	V-0	
Anschlussart		Crimp	

kontaktiert offen

Im offenen Zustand gegen Berührung durch Finger geschützt, der Abstand zu den spannungsführenden Kontakten ist jedoch zu gering. Aus diesem Grund und wegen der eventuellen Verschmutzung ist ein Klappdeckel zu verwenden um den erforderlichen Berührungsschutz sicherzustellen.

Gewicht: 5,64 g (errechnet)		Zul. Abw.: ±0,10	Maßstab 2:1	A3	
Prüfmaß		$\pm 1,0^\circ$			
		97	Datum	Name	Buchsenmodul
		Gez.	25.04.	Liebich	
		Bearb.			
		Gepr.	6597		
		Norm.			4 pol.
02	97/163	05.05.97	Lie.	Amphenol-Tuchel	
01	97/163	25.04.97	Lie.	Electronics GmbH	
Zust.	Änderung	Datum	Name	M-C146 C04 001 E8	
				Ers. f.:	Blatt 1
					1 Bl.