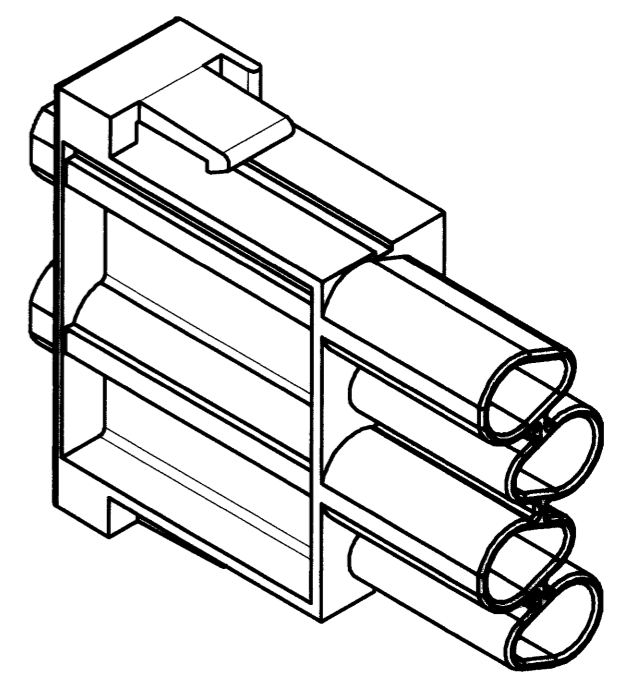
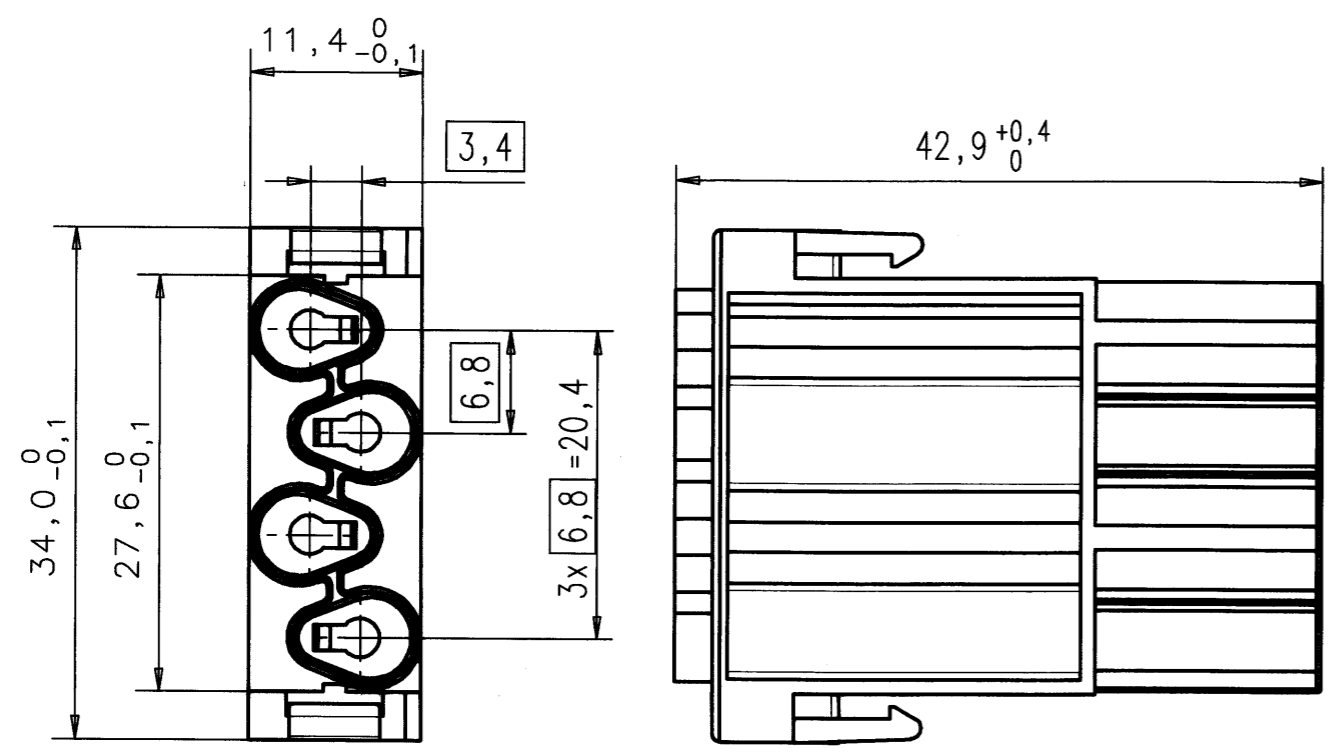


Copying of this document and giving it to others and the use or communication of the contents thereof, are forbidden without express authority. Offenders are liable to the payment of damages. All rights are reserved in the event of the grant of a patent or the registration of the utility model or design.



Spezifikationen:

		kontaktiert	offen
Bemessungsspannung	IEC 664	1000 V	(750 V)
Strombelastbarkeit	IEC 512-3	16 A	
Bemessungsstossspannung	IEC 664	8,0 kV	
Verschmutzungsgrad	IEC 664	3	
Überspannungskategorie	IEC 664	III	
Luftstrecke	DIN VDE 0110	> 8 mm	(> 8 mm)
Kriechstrecke	DIN VDE 0110	> 14 mm	(> 11 mm)
Brennbarkeit	UL 94	V-0	
Anschlussart		Crimp	

Im offenen Zustand gegen Berührung durch Finger geschützt, der Abstand zu den spannungsführenden Kontakten ist jedoch zu gering. Aus diesem Grund und wegen der eventuellen Verschmutzung ist ein Klappdeckel zu verwenden um den erforderlichen Berührungsschutz sicherzustellen.

Gewicht: 6,46 g (errechnet)		Zul. Abw.: ±0,10	Maßstab 2:1	A3	
Prüfmaß		±1,0°			
		DIN 6784	Stiftmodul 4 pol.		
		97 Datum Name			
		Gez. 24.04. Liebich			
		Bearb. Gepr. Norm. 6.5.97			
02	97/163	05.05.97 Lie.	Amphenol-Tuchel Electronics GmbH		
01	97/163	24.04.97 Lie.			
Zust.	Änderung	Datum	Name	M-C146 D04 001 E8	
Ers. f.:				Blatt 1 1 Bl.	

Weitergabe sowie Vervielfältigung dieser Unterlage, Verwertung und Mitteilung ihres Inhalts nicht gestattet, soweit nicht ausdrücklich zugelassen. Zuwiderhandlungen verpflichten zu Schadenersatz. Alle Rechte für den Fall der Patenterteilung oder Gebrauchsmuster-Eintragung vorbehalten.