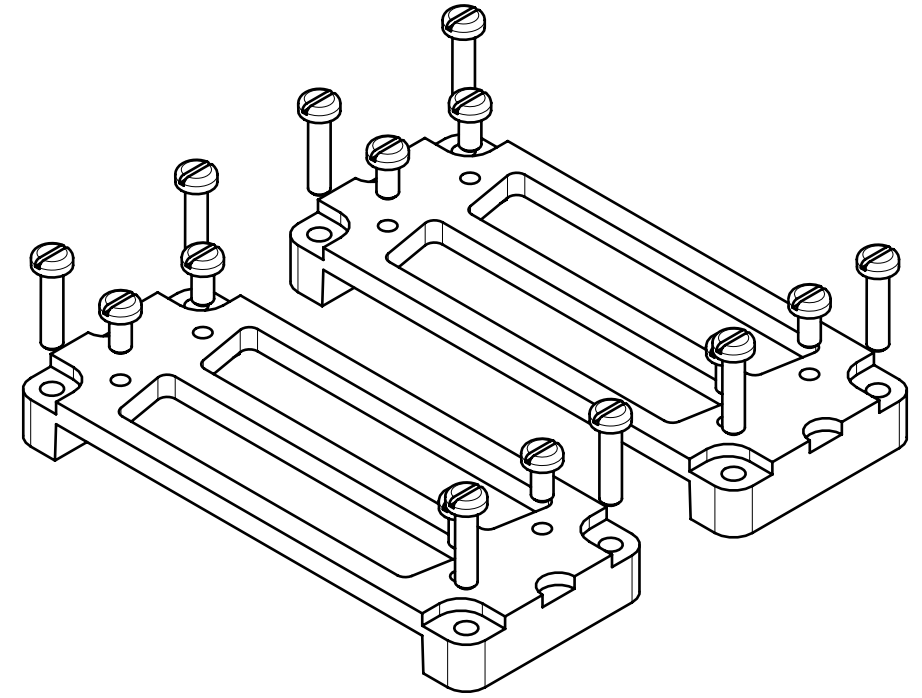
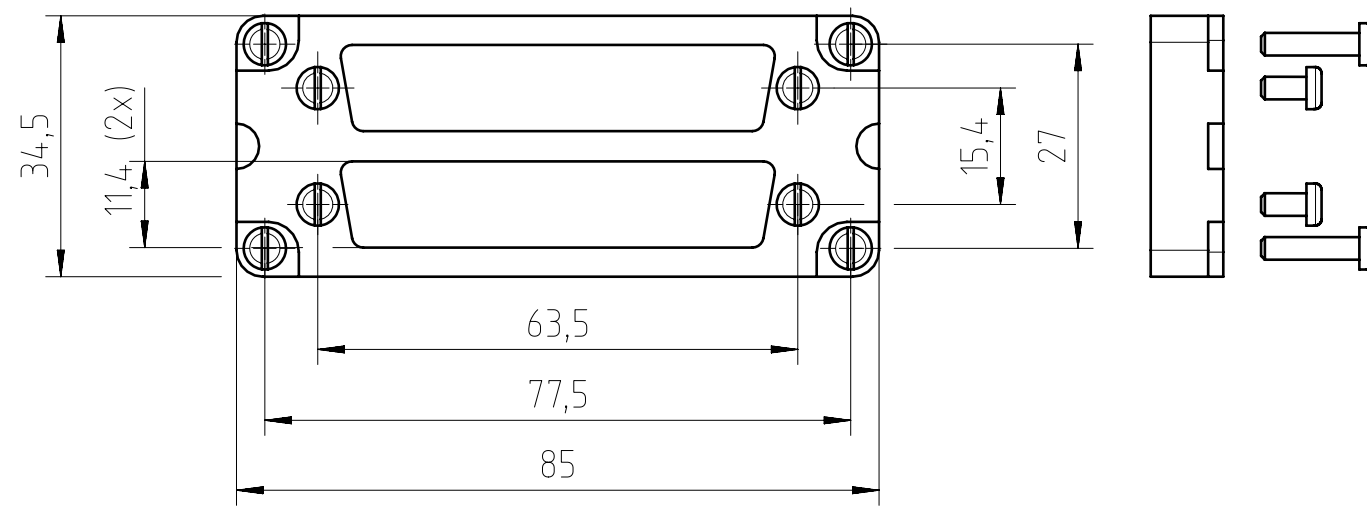
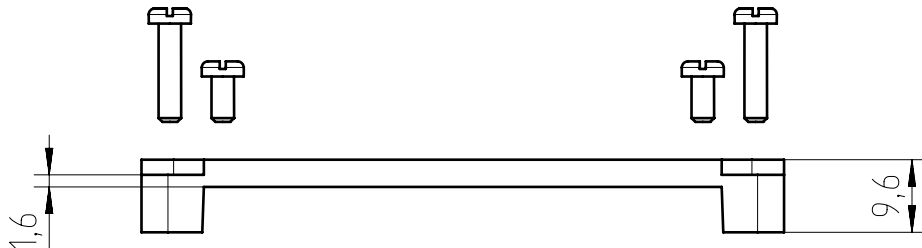


Copying of this document and giving it to others and the use or communication of the contents thereof, are forbidden without express authority. Offenders are liable to the payment of damages. All rights are reserved in the event of the grant of a patent or the registration of the utility model or design.



- Lieferumfang:
- 2 Adapterplatten
  - 8 Befestigungsschrauben für Gehäuse
  - 8 Befestigungsschrauben für Steckverbinder

- included in delivery:
- 2 plates
  - 8 mounting bolts for housing
  - 8 mounting bolts for connectors

Hinweise zum Einbau siehe Seite 2  
*information for assembly see page 2*

Alle technischen Daten wurden unter Laborbedingungen ermittelt und können im Praxisbetrieb abweichen. Es handelt sich bei den Angaben weder um Beschaffenheits- noch um Haltbarkeitsgarantien.  
 All technical data have been measured in a laboratory environment and can be different during practical usage of the product. Any product information is for descriptive usage only and not legally binding, particularly the information does not constitute or provide any legal guarantees ("Beschaffenheitsgarantie" or "Haltbarkeitsgarantie").

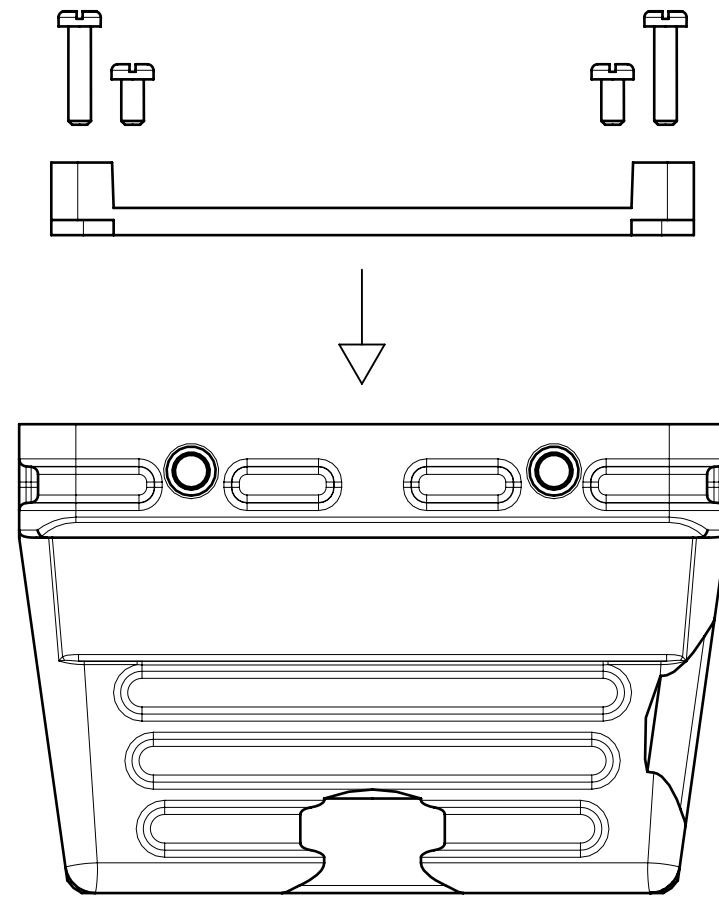
General Characteristics	Standard	Value
D-Sub size	ISO 41652	C
D-Sub quantity		2
housing size		E16
flammability	UL 94	HB
Climatical Characteristics	Standard	Value
climatic category	IEC 60068-1	40 / 125 / 10
upper temperature	IEC 60512-11-9	+125 °C
lower temperature	IEC 60512-11-10	-40 °C
Mechanical Characteristics	Standard	Value
mechanical operation	IEC 60512-9-1	≥500 mating cycles
Materials	Standard	Value
plate		PA
color		grey

Gewicht (errechnet) / Calc WT: 28 g		Zul. Abw./Tolerances:		Maßstab / Scale: 1:1	A3	
Prüfmaß / Testdimension		ISO 2768-m		CUSTOMER DRAWING		
Teileindex / Partindexnumber:		DIN / ISO 13715		D-Sub Adapterplatten E16		
Bagatelle change:		Gez. 07.06.2018		D-Sub adapter set E16		
		Drawn PWOELFFLE				
		Status Released				
		Gepr. 10.07.2018				
		Checked MGRIMM				
		<b>Amphenol Tuchel Industrial GmbH</b>		M C146 N33 037 G1		Blatt / Sheet 1
01	201800244	13.06.2018	PWOLF			2 Bl.
Index	Änderung / Description	Datum / Date	Name	Ers. f. / Replacement for: M-C146 N33 0XX G1		

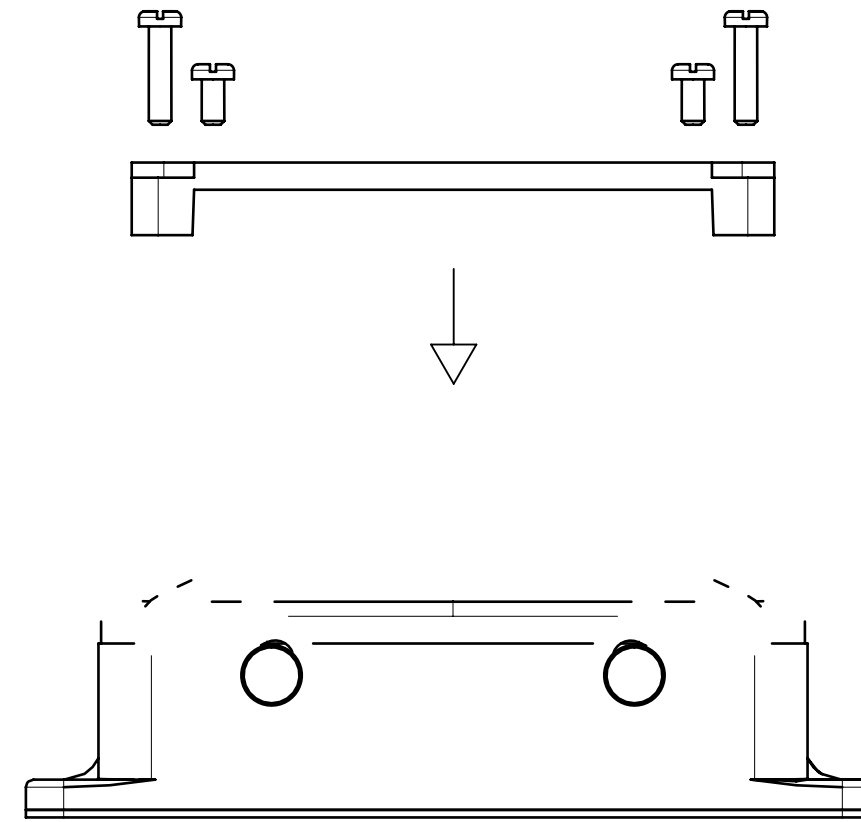
Weitergabe sowie Vervielfältigung dieser Unterlage, Verwertung und Mitteilung ihres Inhalts nicht gestattet, soweit nicht ausdrücklich zugestanden. Zuwiderhandlungen verpflichten zu Schadenersatz. Alle Rechte für den Fall der Patenterteilung oder Gebrauchsmuster-Eintragung vorbehalten.

FAI2018-002670  
 NXM-V01

Hinweise zum Einbau / information for assembly



Einbaurichtung in Tüllengehäuse  
assembly direction in hoods



Einbaurichtung in Kupplungsgehäuse, Anabugehäuse und Sockelgehäuse  
assembly direction in coupling hoods, bulkhead housings and housings

Copying of this document and giving it to others and the use or communication of the contents thereof, are forbidden without express authority. Offenders are liable to the payment of damages. All rights are reserved in the event of the grant of a patent or the registration of the utility model or design.  
  
 Weitergabe sowie Vervielfältigung dieser Unterlage, Verwertung und Mitteilung ihres Inhalts nicht gestattet, soweit nicht ausdrücklich zugestanden. Zuwiderhandlungen verpflichten zu Schadenersatz. Alle Rechte für den Fall der Patenterteilung oder Gebrauchsmuster-Eintragung vorbehalten.

Gewicht (errechnet) / Calc WT: 28 g		Zul. Abw./Tolerances:		Maßstab / Scale: 1:1	A3	
Prüfmaß / Testdimension		ISO 2768-m		CUSTOMER DRAWING		
Teileindex / Partindexnumber:		DIN / ISO 13715		D-Sub Adapterplatten E16 D-Sub adapter set E16		
Bagatelle change:		Gez. 07.06.2018				
		Drawn PWOELFFLE				
		Status Released				
		Gepr. 10.07.2018		M C146 N33 037 G1		
		Checked MGRIMM				
		<b>Amphenol Tuchel Industrial GmbH</b>		Blatt / Sheet 2		
01	201800244	13.06.2018	PWOLF	2 Bl.		
Index	Änderung / Description	Datum / Date	Name	Ers. f. / Replacement for: M-C146 N33 0XX G1		

FAI2018-002670  
NXM-V01