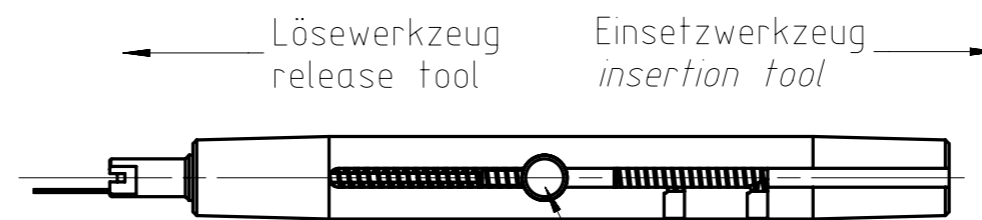


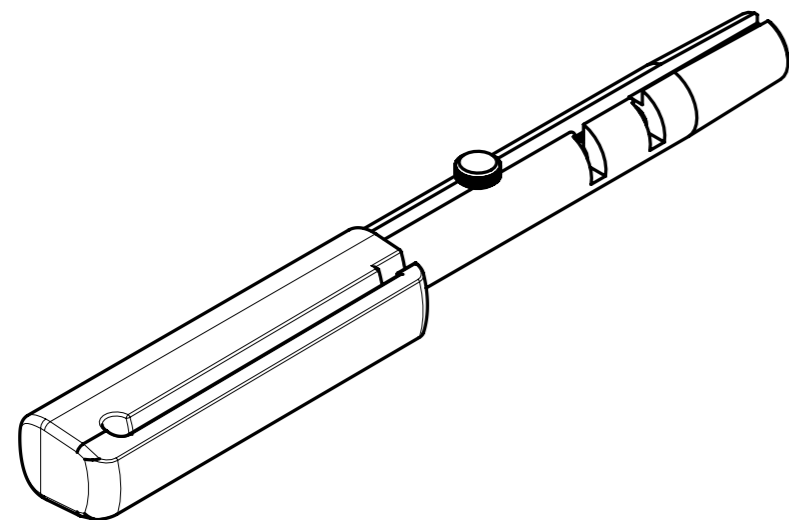
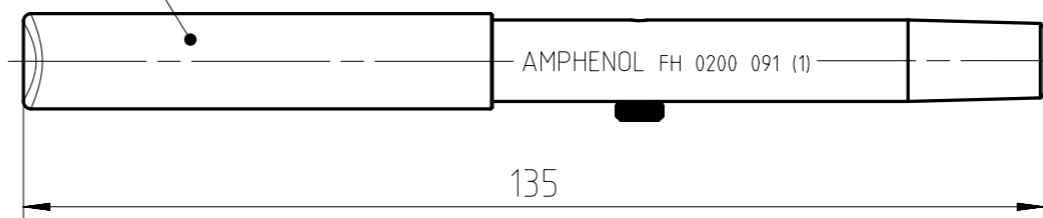
Copying of this document and giving it to others and the use or communication of the contents thereof, are forbidden without express authority. Offenders are liable to the payment of damages. All rights are reserved in the event of the grant of a patent or the registration of the utility model or design.

Weitergabe sowie Vervielfältigung dieser Unterlage, Verwertung und Mitteilung ihres Inhalts nicht gestattet, soweit nicht ausdrücklich zugestanden. Zuwiderhandlungen verpflichten zu Schadenersatz. Alle Rechte für den Fall der Patenterteilung oder Gebrauchsmuster-Eintragung vorbehalten.



Durch Bewegung der Schraube fahren die Werkzeuge aus
by moving the screw the tools drive out

Schutzkappe
protection cap



Gewicht (errechnet) / Calc WT: g		Zul. Abw./Tolerances:		Maßstab / Scale: 1:1		A3			
Prüfmaß / Testdimension				CUSTOMER DRAWING					
Teileindex Partindexnumber		2015 Datum/Date		Name		Löse- u. Einsetzwerkzeug release and insertion tool			
		Gez. 23.06.		Mohrlang					
		Gepr.							
		Checked							
						Amphenol-Tuchel Electronics GmbH		Blatt/Sheet 1 1 Bl.	
01	201500429	23.06.15	IM			M FH 0200 091 1		Ers. f. / Replacement for:	
Index	Änderung/Description	Datum/Date	Name						