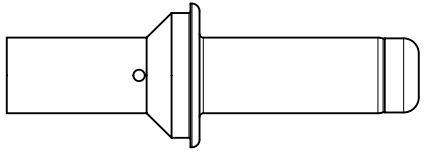
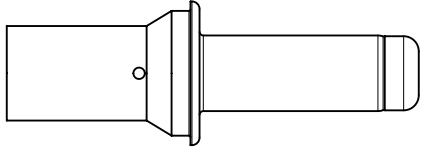
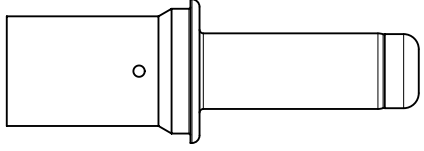
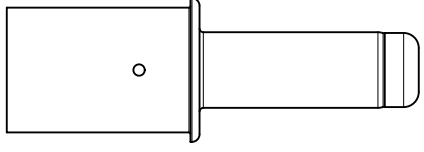
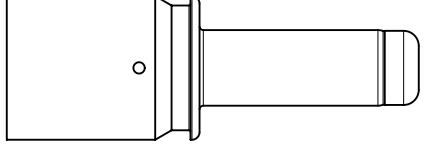


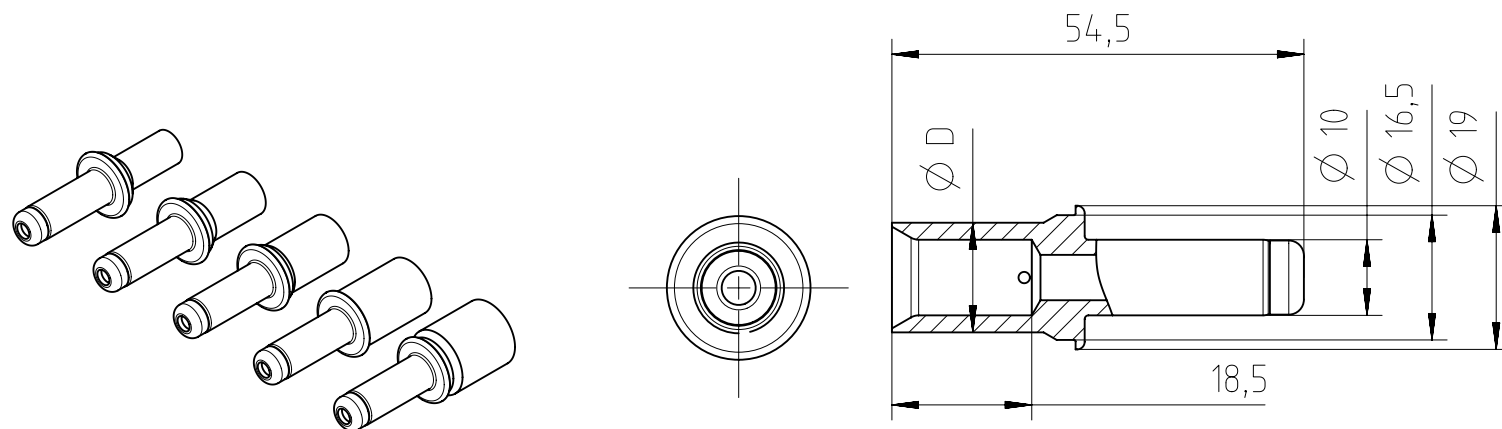
Copying of this document and giving it to others and the use or communication of the contents thereof, are forbidden without express authority. Offenders are liable to the payment of damages. All rights are reserved in the event of the grant of a patent or the registration of the utility model or design.

 Weitergabe sowie Vervielfältigung dieser Unterlage, Verwertung und Mitteilung ihres Inhalts nicht gestattet, soweit nicht ausdrücklich zugestanden. Zuwiderhandlungen verpflichten zu Schadensersatz. Alle Rechte für den Fall der Patenterteilung oder Gebrauchsmuster-Eintragung vorbehalten.

Teilenummer part number	Anschluss- querschnitt terminal cross-section	AWG AWG	Durchmesser D diameter D	Gewicht weight	Crimpzange crimp tool	Crimpbacken crimping dies
N 01 100 5099 001 	25 mm ²	4	Ø 10,0 mm	28 g	EK 12042 (Klauke) oder / or AHPW 400C (Neko)	TE 0600 042
N 01 100 6000 001 	35 mm ²	2	Ø 12,5 mm	28 g		TE 0600 022
N 01 100 6001 001 	50 mm ²	1	Ø 14,5 mm	36 g		TE 0500 103
N 01 100 6002 001 	70 mm ²	00	Ø 16,5 mm	38 g		TE 0500 201
N 01 100 6003 001 	95 mm ²	000	Ø 19,0 mm	51 g		TE 0500 301

Steckzyklen / mating cycles ≥500
Material / material: CuZn

Oberflächenbeschichtung / surface plating: Ag
Abisolierlänge / stripping length: 18,5



Gewicht (errechnet) / Calc WT: 51 g		Zul. Abw./Tolerances:	Maßstab / Scale: 1:1 (1:2)	A3	
Prüfmaß / Testdimension		ISO 2768-m	CUSTOMER DRAWING		
Teileindex / Partindexnumber:			Stiftkontakt für 95mm ² pin contact 10 mm		
Bagatelle change:					
Gez. / Drawn	10.05.2017	DIN / ISO 13715	M N 01 100 X0XX 001		
Status	PWOELFFLE				
Gepr. / Checked	28.08.2017	Amphenol Tuchel Industrial GmbH	Blatt / Sheet 1		
	MGRIMM				
Index	Änderung / Description	Datum / Date	Ers. f. / Replacement for:		
02	201700316	16.08.2017	1 Bl.		
01	201700151	10.05.2017	NXM-V01		