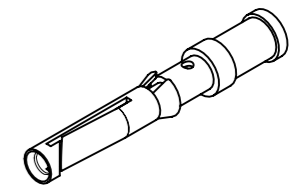
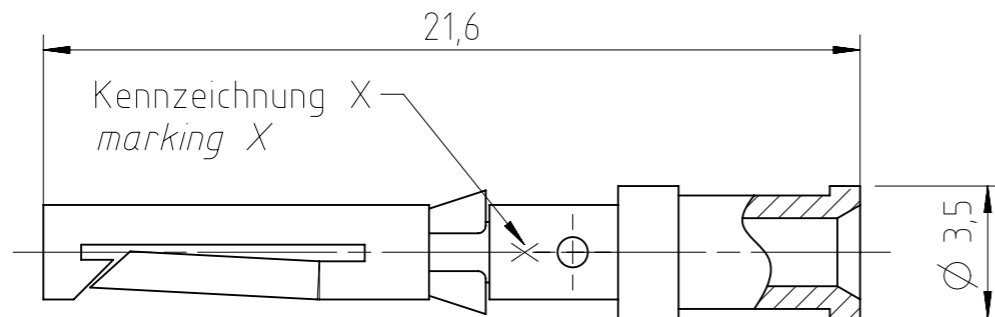


Teilenummer part number	Oberfläche surface	Stück pieces	Steckzyklen mating cycles	Anschluss- querschnitt terminal cross-section	AWG AWG	Kennzeichnung X marking X	Gewicht je Verpackungseinheit weight of packaging unit	4-Kerbcrimpung Einstelldorn 4-Mandrel-crimp setting gauge
VN02 016 0028 1 C	Ag	100	≥500	2,5	14	5	66 g	∅ 1,55
VN02 016 0027 1 C				1,5	16	4		∅1,8
VN02 016 0026 1 C				0,75-1,0	20-18	3		∅ 1,55
VN02 016 0025 1 C				0,5	20	2		∅ 1,4
VN02 016 0024 1 C				0,14-0,37	26-22	1		∅ 1,55
VN02 016 0028 2 C	Au	100	≥500	2,5	14	5		∅ 1,55
VN02 016 0027 2 C				1,5	16	4		∅1,8
VN02 016 0026 2 C				0,75-1,0	20-18	3		∅ 1,55
VN02 016 0025 2 C				0,5	20	2		∅ 1,4
VN02 016 0024 2 C				0,14-0,37	26-22	1		∅ 1,55
VN02 016 0028 3 C	Au	100	≥2000	2,5	14	5		∅ 1,55
VN02 016 0027 3 C				1,5	16	4		∅1,8
VN02 016 0026 3 C				0,75-1,0	20-18	3		∅ 1,55
VN02 016 0025 3 C				0,5	20	2		∅ 1,4
VN02 016 0024 3 C				0,14-0,37	26-22	1		∅ 1,4

Lösewerkzeug / removal tool: FG 0300 146 1
 Material Kontakt / material contact: CuZn alloy
 Material Clip / material Clip: stainless steel
 Abisolierlänge / stripping length: 5,5 ± 0,5 mm

Werkzeuge für 4-Kerbcrimpung / tools for 4-Mandrel-crimp
 Crimpzange inkl. Prüfstiftset und Kontaktaufnahme /
 crimping tool incl. setting gauges and contact locator: TB 0400 146

Werkzeuge für Vierkantcrimpung / tools for square-crimp
 Crimpzange / crimping tool: TA 0000 oder / or TA 0500
 Kontaktaufnahme / contact locator: TA 0010 146 0001
 Crimpbacken / crimping dies: TA 0000 184



Alle technischen Daten wurden unter Laborbedingungen ermittelt und können im Praxisbetrieb abweichen.
 Es handelt sich bei den Angaben weder um Beschaffenheits- noch um Haltbarkeitsgarantien.
 All technical data have been measured in a laboratory environment and can be different during
 practical usage of the product. Any product information is for descriptive usage only and not legally binding,
 particularly the information does not constitute or provide any legal guarantees ("Beschaffenheitsgarantie" or
 "Haltbarkeitsgarantie").

Gewicht (errechnet) / Calc WT: 66 g		Zul. Abw. / Tolerances:		Maßstab / Scale: 5:1 (2:1)		A3	
Prüfmaß / Testdimension		ISO 2768-mH		DIN / ISO 13715			
Teileindex / Partindexnumber:		Bagatelle change:					
		Gez. / Drawn: MBERTSCH		30.07.2015		Buchsenkontakte 0,14-0,37mm ²	
		Status: Released				socket contact 1,6 mm	
		Gepr. / Checked: MGRIMM		06.11.2020			
04 202000422		06.11.2020		PWÖLF		N 02 016 002X X	
03 201900242		01.07.2019		PWÖLF			
02 201500548		30.07.2015		MBERT			
Index		Änderung / Description		Datum / Date		Name	
		4.055.780		Ers. f. / Replacement for:		Blatt / Sheet: 1 Bl.	

Copying of this document and giving it to others and the use or communication of the contents thereof, are forbidden without express authority. Offenders are liable to the payment of damages. All rights are reserved in the event of the grant of a patent or the registration of the utility model or design.

Weitergabe sowie Vervielfältigung dieser Unterlage, Verwertung und Mitteilung ihres Inhalts nicht gestattet, soweit nicht ausdrücklich zugestanden. Zuwiderhandlungen verpflichten zu Schadensersatz. Alle Rechte für den Fall der Patenterteilung oder Gebrauchsmuster-Eintragung vorbehalten.