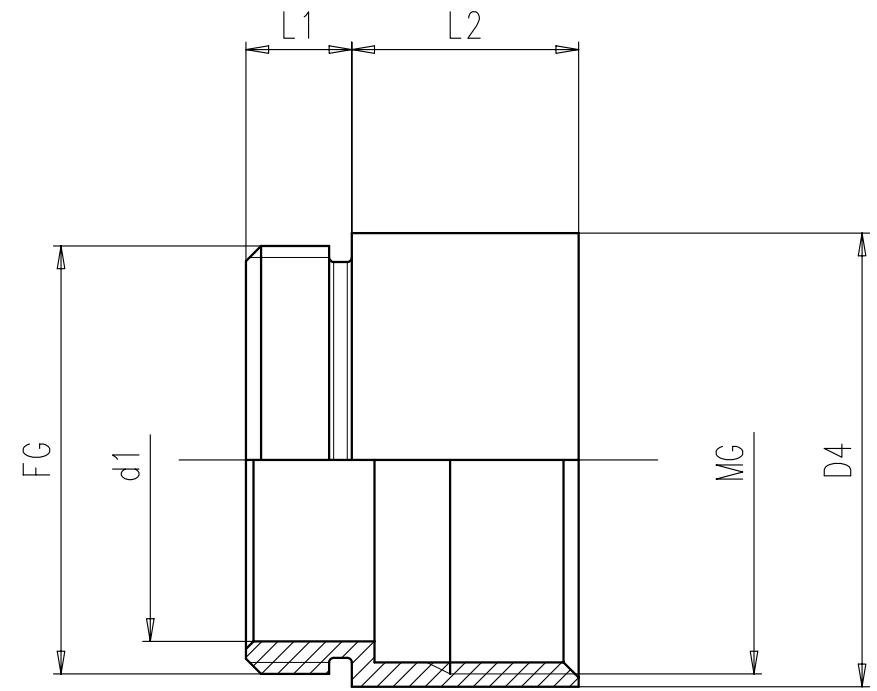
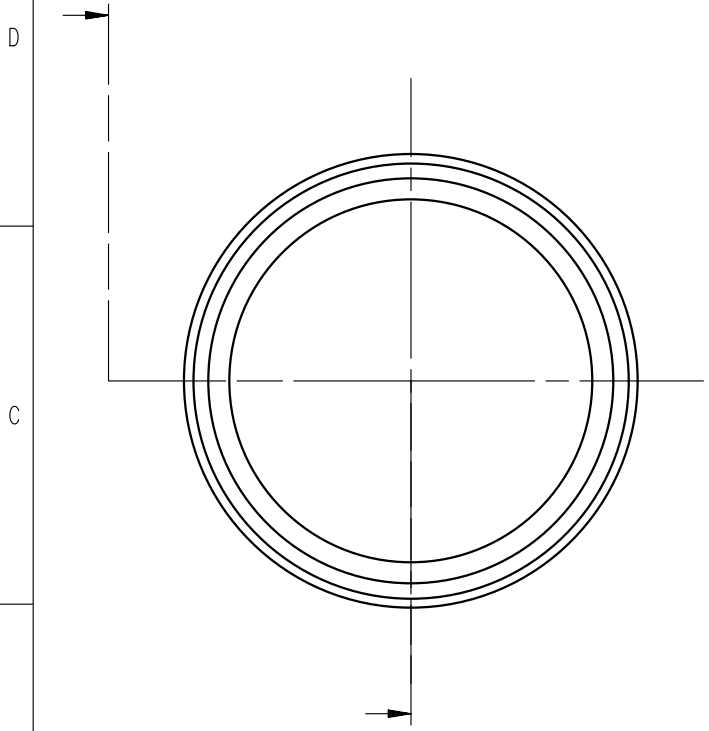


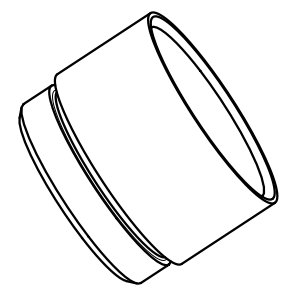
Copying of this document and giving it to others and the use or communication of the contents thereof, are forbidden without express authority. Offenders are liable to the payment of damages. All rights are reserved in the event of the grant of a patent or the registration of the utility model or design.

Weitergabe sowie Vervielfältigung dieser Unterlage, Verwertung und Mitteilung ihres Inhalts nicht gestattet, soweit nicht ausdrücklich zugestanden. Zuwiderhandlungen verpflichten zu Schadensersatz. Alle Rechte für den Fall der Patenterteilung oder Gebrauchsmuster-Eintragung vorbehalten.

5 4 3 2 1



1:1



Messing, Oberfläche: Vernickelt  
Brass, surface: Nickel plated

Masse (errechnet)/Calc WT: 9		Zul. Abw./Tolerances:		Maßstab/Scale 2:1 (1:1)		A4			
Prüfmaß/Testdimension				CUSTOMER DRAWING					
Teileindex		07 Datum/Date		Name		Zwischenstutzen Pg			
Partindexnumber		Gez. 26.08.		Kassner					
		Drawn							
		Gepr.							
				Checked		Stud Pg			
				Amphenol-Tuchel Electronics GmbH		M N 16 OXX 0010 - SA		Blatt/Sheet 1	
01 200700658 16.08.07 MK		Index Änderung/Description Datum/Date Name		Ers. f./Replacement for:		1 Bl.			