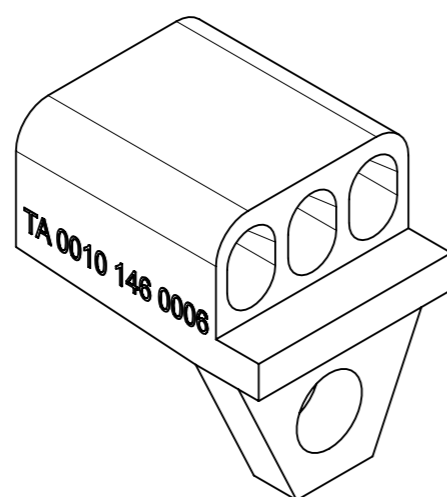
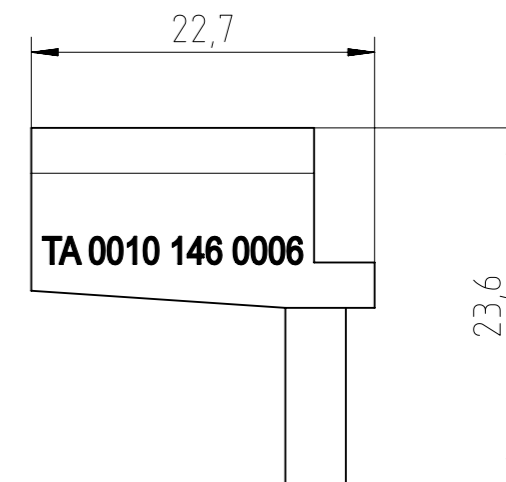
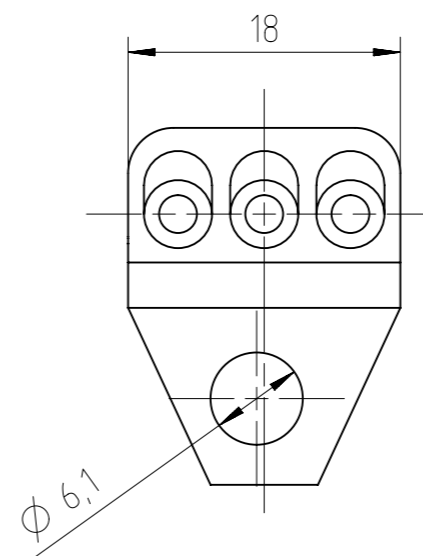


Characteristics

Kontaktaufnahme für 1 contact locator for :	
Kontaktdurchmesser	Ø 2,5 mm
Teilenummern der Kontakte	N 01 025 XXXX X N 02 025 XXXX X
Anschlussbereich <i>wire gauge connection</i>	0,14 - 2,5 mm ² (AWG26 - 14)
Crimpzange <i>crimping tool</i>	TA 0000 oder / or TA 0500
Crimpspezifikation <i>crimp specification</i>	N 50 146 5006



Alle technischen Daten wurden unter Laborbedingungen ermittelt und können im Praxisbetrieb abweichen. Es handelt sich bei den Angaben weder um Beschaffenheits- noch um Haltbarkeitsgarantien.
All technical data have been measured in a laboratory environment and can be different during practical usage of the product. Any product information is for descriptive usage only and not legally binding; particularly the information does not constitute or provide any legal guarantees ("Beschaffenheitsgarantie" or "Haltbarkeitsgarantie").

Gewicht (errechnet) / Calc WT: 6,7 g		Zul. Abw./Tolerances:		Maßstab / Scale: 2:1		A3	
Prüfmaß / Testdimension		ISO 2768-m		DIN / ISO 13715		CUSTOMER DRAWING	
Teileindex / Partindexnumber:		Gez. 06.07.2016		Status Released		Kontaktaufnahme	
Bagatelle change:		Drawn PWOELFFLE		Gepr. 03.01.2018		contact locator	
		Checked MGRIMM		Amphenol Tuchel Industrial GmbH		Blatt / Sheet 1	
02 201700447 21.11.2017 PWÖLF		01 201600001 08.07.2016 PWÖLF		M TA 0010 146 0006		1 Bl.	
Index Änderung / Description		Datum / Date		Name		Ers. f. / Replacement for:	

Coping of this document and giving it to others and the use or communication of the contents thereof, are forbidden without express authority. Offenders are liable to the payment of damages. All rights are reserved in the event of the grant of a patent or the registration of the utility model or design.
 Weitergabe sowie Vervielfältigung dieser Unterlage, Verwertung und Mitteilung ihres Inhalts nicht gestattet, soweit nicht ausdrücklich zugestanden. Zuwiderhandlungen verpflichten zu Schadensersatz. Alle Rechte für den Fall der Patenterteilung oder Gebrauchsmuster-Eintragung vorbehalten.

FAI2017-002039
NXM-V02