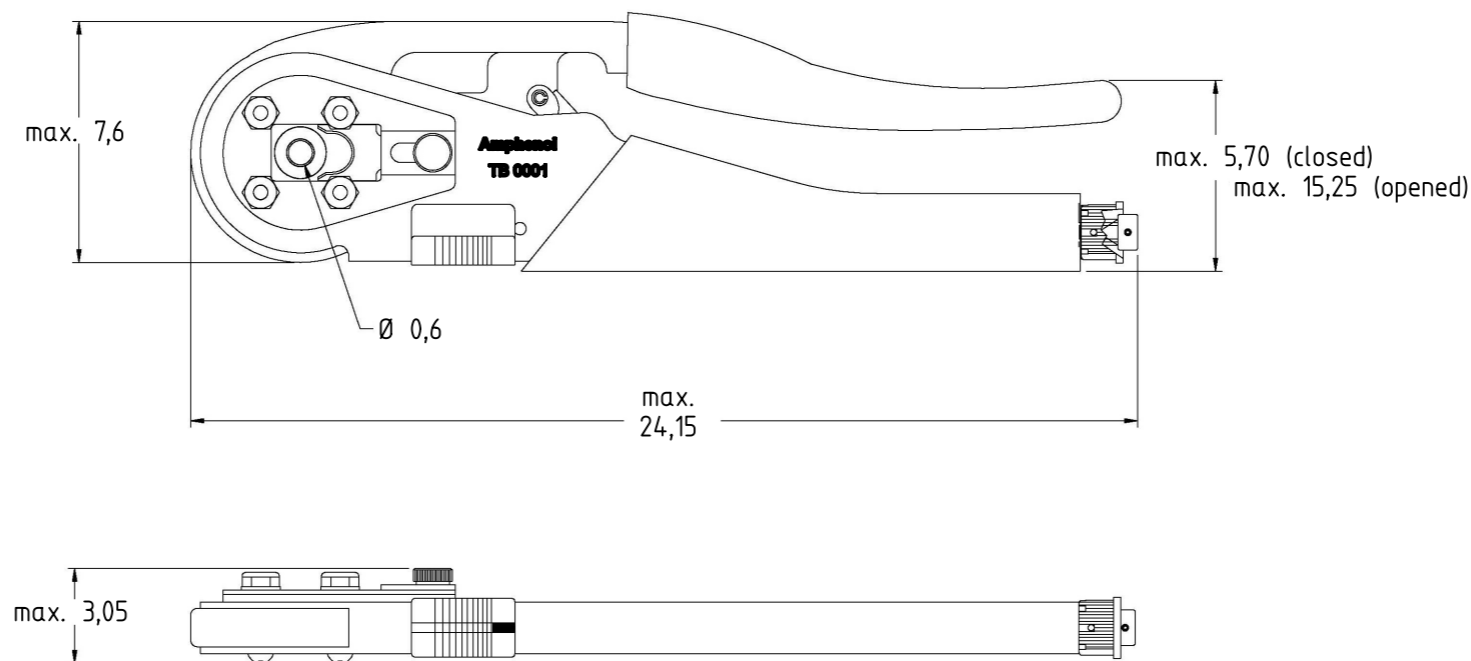


Characteristics

Kontaktaufnahme für 1 contact locator for :	
Kontaktaufnahmen contact locators	TB 0000 146 000X
Prüfstiftsets calibration pin sets	TP 0000 146 XX00



Alle technischen Daten wurden unter Laborbedingungen ermittelt und können im Praxisbetrieb abweichen. Es handelt sich bei den Angaben weder um Beschaffenheits- noch um Haltbarkeitsgarantien.
All technical data have been measured in a laboratory environment and can be different during practical usage of the product. Any product information is for descriptive usage only and not legally binding; particularly the information does not constitute or provide any legal guarantees ("Beschaffenheitsgarantie" or "Haltbarkeitsgarantie").

Gewicht (errechnet) / Calc WT : 711 g		Zul. Abw./Tolerances :		Maßstab / Scale : 1:2		A3			
Prüfmaß / Testdimension		ISO 2768-m		DIN / ISO 13715		CUSTOMER DRAWING			
Teileindex / Partindexnumber:		Gez. 19.07.2016		Status Released		Crimpzange crimping tool			
Bagatelle change:		PWÖLFLE		Gepr. 02.11.2017					
		Checked MGRIMM		Name		Amphenol Tuchel Industrial GmbH		Blatt / Sheet 1	
Index		Änderung / Description		Datum / Date		Ers. f. / Replacement for :		1 Bl.	

Copying of this document and giving it to others and the use or communication of the contents thereof, are forbidden without express authority. Offenders are liable to the payment of damages. All rights are reserved in the event of the grant of a patent or the registration of the utility model or design.

Weitergabe sowie Vervielfältigung dieser Unterlage, Verwertung und Mitteilung ihres Inhalts nicht gestattet, soweit nicht ausdrücklich zugestanden. Zuwiderhandlungen verpflichten zu Schadensersatz. Alle Rechte für den Fall der Patenterteilung oder Gebrauchsmuster-Eintragung vorbehalten.

FAI2017-001546